

ИНСТРУКЦИЯ ПО ЭКСПЛУАТАЦИИ

ВОЗДУШНО-ТЕПЛОВАЯ ЗАВЕСА
ТЗТ-508

NEW
CLIMATE
OF YOUR
LIFE

ВАМ СЛЕДУЕТ ВНИМАТЕЛЬНО ПРОЧИТАТЬ ИНСТРУКЦИЮ
ДО ИСПОЛЬЗОВАНИЯ И СОХРАНЯТЬ ЕЕ В ДАЛЬНЕЙШЕМ

СОДЕРЖАНИЕ

1. ОБЩИЕ УКАЗАНИЯ.....	5
2. ТРЕБОВАНИЯ БЕЗОПАСНОСТИ.....	6
3. ТЕХНИЧЕСКИЕ ХАРАКТЕРИСТИКИ.....	8
4. КОМПЛЕКТНОСТЬ.....	9
5. УСТРОЙСТВО И ПРИНЦИП РАБОТЫ.....	9
6. ПОДГОТОВКА К РАБОТЕ.....	10
7. ПОРЯДОК РАБОТЫ.....	11
8. ТЕХНИЧЕСКОЕ ОБСЛУЖИВАНИЕ.....	12
9. ТРАНСПОРТИРОВАНИЕ И ХРАНЕНИЕ.....	13
10. ВОЗМОЖНЫЕ НЕИСПРАВНОСТИ И МЕТОДЫ ИХ УСТРАНЕНИЯ.....	14
11. СВИДЕТЕЛЬСТВО О ПРИЕМКЕ И УПАКОВЫВАНИИ.....	15
12. ГАРАНТИЯ ИЗГОТОВИТЕЛЯ.....	16

Уважаемый покупатель!

Поздравляем Вас с приобретением новой воздушно-тепловой завесы. При правильном обращении она прослужит Вам долгие годы. Вся продукция торговой марки Neoclima производится в соответствии с международными и российскими стандартами безопасности и качества.

Перед использованием воздушно-тепловой завесы внимательно изучите данное Руководство. Здесь Вы найдете много полезных советов по ее правильной эксплуатации и уходу. Простые и необременительные профилактические меры сэкономят Вам время и деньги в течение всего срока службы.

Позаботьтесь о сохранности настоящего «Руководства» и, если завеса перейдет к другому хозяину, передайте его вместе с прибором.

ВНИМАНИЕ!

Вследствие постоянного совершенствования продукции производитель имеет право вносить изменения в конструкцию и технические характеристики без дополнительного уведомления об этих изменениях.

1. ОБЩИЕ УКАЗАНИЯ

1.1 Воздушно-тепловая завеса ТЗТ-508 (далее по тексту завеса) предназначена для создания узкого направленного воздушного потока, препятствующего проникновению внутрь помещения холодного наружного воздуха и снижения тепловых потерь в помещении.

1.2 При отключенных электронагревателях завеса может быть использована в летнее время для защиты кондиционируемого помещения от проникновения внутрь теплого наружного воздуха, пыли, дыма, насекомых и т.п.

1.3 Допускается горизонтальная (над дверным проемом) и вертикальная (сбоку от проема) установка завесы. Максимальная высота при горизонтальной установке - 2,5 м.

1.4 Завеса предназначена для эксплуатации в закрытых помещениях при относительной влажности воздуха не более 93% (при температуре +25°C) в условиях, исключающих попадание на нее воды и атмосферных осадков (климатическое исполнение УХЛ 3.1 по ГОСТ 15150). Степень защиты оболочки IP20 (защищена от доступа пальцем к опасным частям, но нет защиты от влаги).

1.5 Внимание! Приобретая завесу:

- убедитесь в наличии штампа магазина и даты продажи в отрывном талоне на гарантийный ремонт;
- убедитесь в том, чтобы заводской номер на этикетке соответствовал номеру, указанному в свидетельстве о приемке и в отрывном талоне на гарантийный ремонт;
- проверьте комплектность завесы;
- проверьте работу завесы и отсутствие механических повреждений.

1.6 Ремонт завесы должен производиться только квалифицированными специалистами в авторизованных сервисных центрах.

Внимание! После транспортирования при отрицательных температурах необходимо выдержать завесу в помещении, где предполагается ее эксплуатация, без включения в сеть не менее двух часов.

При первом включении завесы возможно появление характерного запаха и дыма (происходит сгорание масла с поверхности электронагревателей). Поэтому рекомендуется перед установкой включить завесу в режиме подогрева на 10-20 минут в хорошо проветриваемом помещении.

2. ТРЕБОВАНИЯ БЕЗОПАСНОСТИ

2.1 При эксплуатации завесы соблюдайте общие правила безопасности при пользовании электроприборами. Используйте завесу только так, как прописано в инструкции.

Любое использование прибора в целях, непредусмотренных изготовителем, может привести к возгоранию, поражению электрическим током или ранению.

2.2 Завеса по типу защиты от поражения электрическим током относится к классу I по ГОСТ Р МЭК 335-1-94 (защита от поражения электрическим током обеспечена основной изоляцией и заземлением).

2.3 Электрическая сеть, к которой подключается завеса, должна обеспечивать защиту от перегрузок и токов короткого замыкания. Автоматический выключатель сети должен обеспечивать полное снятие напряжения питания с изделия.

2.4 Запрещается эксплуатация завесы в помещениях:

- с повышенной влажностью воздуха (более 93%);
- с взрывоопасной средой;
- с наличием легковоспламеняющихся жидкостей, горючей пыли и веществ;
- с химически активной средой, разрушающей металлы и изоляцию.

2.5 Запрещается подключение, ремонт и техническое обслуживание завесы без полного снятия напряжения с завесы.

2.6 Запрещается ограничивать движение воздуха на входе и выходе в завесу.

2.7 Запрещается эксплуатация завесы при появлении искрения и наличии видимых повреждений кабеля.

2.8 Запрещается эксплуатация завесы без заземления.

Запрещается установка завесы в непосредственной близости от розетки сетевого электроснабжения.

2.9 Запрещается использовать программные устройства, таймеры, автоматически включающие завесу.

2.10 Запрещается длительная эксплуатация завесы в отсутствии персонала.

Внимание! *Нарушение правил использования данного оборудования может привести к его повреждению. Повреждение электроприбора из-за нарушений требований, описанных в данном руководстве, исключает возможность бесплатного гарантийного ремонта*

3. ТЕХНИЧЕСКИЕ ХАРАКТЕРИСТИКИ

3.1 Технические характеристики указаны в табл. 1

Таблица 1.

Технические характеристики	Модель
	ТЗТ-508
1. Номинальное напряжение, В	220
2. Номинальная частота, Гц	50
3. Потребляемая мощность, кВт	4.5
4. Номинальный ток, А	21
5. Производительность, м ³ /ч, не менее*	650
6. Увеличение температуры воздуха на выходе в режиме «2», °С, не менее	16
7. Максимальная высота установки, м	2.5
8. Скорость потока воздуха на выходе, м/с	6.4
9. Степень защиты оболочки	IP 20
10. Габаритные размеры, мм	215x230x780
11. Масса, кг, не более	12
12. Срок службы	7 лет

4. КОМПЛЕКТНОСТЬ

4.1 Комплектность завесы должна соответствовать таблице 2

Таблица 2.

НАИМЕНОВАНИЕ	КОЛИЧЕСТВО	ПРИМЕЧАНИЕ
Тепловая завеса	1	
Пульт управления	1	
Руководство по эксплуатации	1	
Упаковка	1	

5. УСТРОЙСТВО И ПРИНЦИП РАБОТЫ

5.1 Завеса соответствует обязательным требованиям ГОСТ Р 52161.2.30-2007 и техническим условиям ТУ 3468-012-29960732-2014 .

5.2 Завеса состоит из корпуса, изготовленного из листовой стали, покрытой высококачественным полимерным покрытием. Внутри корпуса расположен вентилятор и трубчатые электронагреватели. Вентилятор всасывает воздух через переднюю перфорированную стенку корпуса, поток воздуха, проходя через электронагреватели, нагревается и выбрасывается через решетку в виде узкой направленной струи.

5.3 Управление завесой осуществляется с выносного пульта управления (см. Рис.1). Пульт управления позволяет поддерживать необходимую температуру воздуха вблизи проема и регулировать тепловую мощность завесы.

5.4 Электрическая схема завесы представлена на рис.2 Приложения.

5.5 Внимание! Изготовителем могут быть внесены конструктивные изменения, не ухудшающие качество и надежность изделия.

6. ПОДГОТОВКА К РАБОТЕ

6.1 Перед проведением монтажных работ необходимо внимательно ознакомиться с требованиями настоящего Руководства.

6.2 К монтажу и подключению завесы допускается специально подготовленный персонал, имеющий допуск на проведение работ с электрооборудованием напряжением до 1000 В и ознакомленный с настоящим Руководством.

6.3 Порядок установки завесы:

- на задней стенке корпуса завесы имеются пазы для установки завесы. За эти пазы завеса навешивается на предварительно смонтированный в стену крепеж. В качестве крепежа рекомендуются шурупы или болты с диаметром шляпки 9-12 мм (в комплект поставки не входят) ;

- установочные и габаритные размеры завесы представлены рис.1 Приложения;

- завеса устанавливается как можно ближе к верхней стороне проема, при этом необходимо выдержать расстояние между верхней стенкой корпуса и потолком не менее 100 мм.

6.4 Для защиты электропроводки от перегрузки подключение к стационарной электросети необходимо производить через автоматический выключатель. Автоматический выключатель и минимальное сечение жил подводимого кабеля (в комплект поставки не входит) должны соответствовать табл.3. Для подключения необходимо снять крышку на верхней стенке корпуса, завести силовую кабель и подключить его к клеммной колодке завесы в соответствии с маркировкой.

Таблица 3.

Модель завесы	ТЗТ-508
Напряжение питания, В	220
Автоматический выключатель	25А
Минимальное сечение жил кабеля (медный провод), мм ²	2.5

6.5 Выносной пульт управления подключен на заводе-изготовителе. Для установки пульта управления необходимо, отвернув винт, снять верхнюю крышку и панель пульта, закрепить пульт на стене, установить панель и верхнюю крышку (инструкция по установке и комплект крепежа прилагаются).

Внимание! Пульт управления должен располагаться вне зоны воздушного потока завесы, иначе работа терморегулятора будет зависеть от температуры воздушного потока.

Внимание! Работы по установке пульта производить до подключения завесы к стационарной электросети, иначе пульт управления будет находиться под напряжением.

Переключатели пульта должны быть установлены в положение OFF.

7. ПОРЯДОК РАБОТЫ

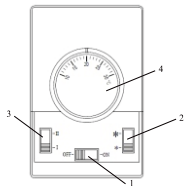


Рис. 1. Пульт управления

- 1 - сетевой выключатель
- 2 - выключатель вентилятора
- 3 - переключатель режимов мощности
- 4 - терморегулятор

7.1 Перед включением диск терморегулятора 4 должен быть повернут по часовой стрелке в крайнее положение, переключатель 1 должен находиться в положении "OFF".

7.2 Вентиляция.

7.2.1 Включение.

Для включения завесы в режим вентиляции (без нагрева) необходимо установить переключатель 1 в положение ON, диск терморегулятора 4 повернуть в крайнее положение по часовой стрелке. Начинает работать вентилятор завесы.

7.2.2 Выключение.

Для выключения установить переключатель 1 в положение OFF. Отключить завесу от электросети.

7.3 Вентиляция с подогревом потока воздуха.

7.3.1 Включение.

Для работы в режиме нагрева необходимо включить завесу в режиме вентиляции (см. п.7.2), повернуть диск терморегулятора 4 в крайнее положение против часовой стрелки (при этом включаются электронагреватели завесы), установить переключатель 3 в положение I.

7.3.2 Выключение.

Для отключения завесы необходимо повернуть диск терморегулятора 4 в крайнее положение по часовой стрелке. После этого, перед выключением вентиляторов, необходимо на несколько минут оставить завесу работать в режиме вентиляции, для снятия остаточного тепла электронагревателей. После этого установить переключатель 1 в положение OFF. Отключить завесу от электросети.

Внимание! В целях увеличения эксплуатационного срока службы завесы рекомендуется соблюдать указанную последовательность выключения завесы. Выключение завесы без предварительного охлаждения электронагревателей может привести к перегреву и преждевременному выходу из строя электронагревателей.

7.4 Завеса снабжена устройством автоматического аварийного отключения электронагревателей в случае перегрева. Перегрев может наступить по причинам:

- передняя перфорированная стенка корпуса и решетки на выходе воздушного потока закрыты посторонними предметами или сильно загрязнены;
- неисправны вентиляторы;
- тепловая мощность завесы сильно превышает тепловые потери помещения, в котором она установлена.

Электронагреватели завесы, после срабатывания устройства аварийного отключения, автоматически включатся через 5-10 минут.

Внимание! Частое срабатывание устройства аварийного отключения не является нормальным режимом работы завесы. В случае повторного срабатывания устройства аварийного отключения необходимо отключить и обесточить завесу, выяснить и устранить причины, вызвавшие срабатывание устройства аварийного отключения.

8. ТЕХНИЧЕСКОЕ ОБСЛУЖИВАНИЕ

8.1 При соблюдении требований безопасности и правил эксплуатации завеса не требует специального технического обслуживания.

8.2 Необходимо периодически (не реже одного раза в месяц) производить чистку от пыли и загрязнений передней перфорированной стенки корпуса и при необходимости других наружных поверхностей завесы.

9. ТРАНСПОРТИРОВАНИЕ И ХРАНЕНИЕ

9.1 Завеса в упаковке изготовителя может транспортироваться всеми видами крытого транспорта при температуре от -50°C до $+50^{\circ}\text{C}$ и среднемесячной относительной влажности 80% (при $+20^{\circ}\text{C}$) в соответствии с манипуляционными знаками на упаковке исключающие удары и перемещение внутри транспортного средства.

9.2 Завеса должна храниться в упаковке изготовителя в отапливаемом, вентилируемом помещении при температуре от $+5^{\circ}\text{C}$ до $+40^{\circ}\text{C}$ и среднемесячной относительной влажности 65% (при $+25^{\circ}\text{C}$).

9.3 При транспортировании должны быть исключены любые возможные удары и перемещения упаковки с завесы внутри транспортного средства.

***ВНИМАНИЕ!** После транспортирования или хранения завесы при отрицательных температурах выдержать ее в помещении, где предполагается эксплуатация без включения в сеть не менее 2-х часов.*

10. ВОЗМОЖНЫЕ НЕИСПРАВНОСТИ И МЕТОДЫ ИХ УСТРАНЕНИЯ

10.1 Перечень возможных неисправностей приведен в таблице 4.

Таблица 4.

Характер неисправности	Вероятная причина	Метод устранения
Завеса не включается	Отсутствует напряжение в электросети	Проверить напряжение по фазам
	Обрыв кабеля управления	Проверить целостность кабеля управления, неисправный заменить
	Неисправны переключатели в пульте управления	Проверить переключатели пульта управления
Воздушный поток не нагревается	Обрыв цепи питания электронагревателей	Устранить обрыв
	Неисправны электронагреватели	Заменить электронагреватели
Снизилась скорость воздушного потока, наружный воздух легко проникает в помещение	Произошло сильное загрязнение передней перфорированной стенки корпуса.	Прочистить стенку корпуса
Примечание: Для устранения неисправностей связанных с заменой комплектующих и обрывом цепи обращайтесь в специализированные ремонтные мастерские или на предприятие -изготовитель.		

11. СВИДЕТЕЛЬСТВО О ПРИЕМКЕ И УПАКОВЫВАНИИ

11.1 Воздушно-тепловая завеса ТЗТ-508 заводской № _____, изготовлена и принята в соответствии с обязательными требованиями ГОСТ Р 52161.2.30-2007, ГОСТ Р МЭК 335-1-94 и технических условий ТУ 3468-012-29960732-2014 и признана годной для эксплуатации.

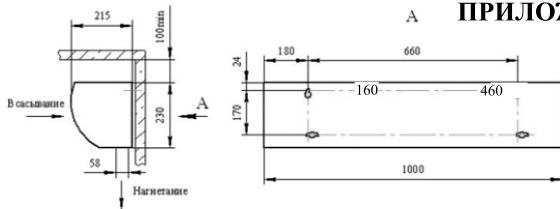
Воздушно-тепловая завеса имеет сертификат соответствия

Упаковывание произвел _____
(личная подпись) (расшифровка подписи)

М.П. « ___ » _____ 201_ г.

ИЗГОТОВИТЕЛЬ:

ОБЩЕСТВО С ОГРАНИЧЕННОЙ ОТВЕТСТВЕННОСТЬЮ НАУЧНО-ПРОИЗВОДСТВЕННОЕ ОБЪЕДИНЕНИЕ «ТЕПЛОСВЕТМАШ»
117461, РОССИЯ, Г. МОСКВА, УЛ. КАХОВКА, Д.10, КОРП.3, ПОМ.11



780

Рис. 1. Габаритные и установочные размеры

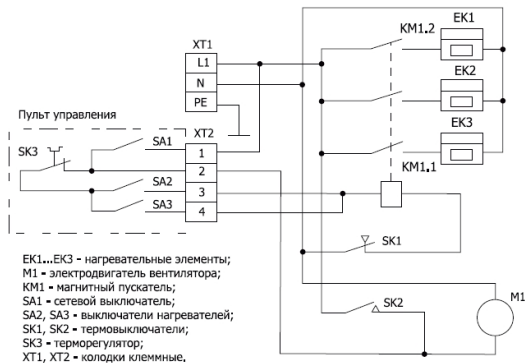


Рис.2. Схема электрическая ТЗТ-508

ГАРАНТИЯ

Настоящий документ не ограничивает определенные законом права потребителей, но дополняет и уточняет оговоренные законом обязательства, предполагающие соглашение сторон либо договор.

Поздравляем вас с приобретением техники отличного качества!

При покупке нового устройства внимательно ознакомьтесь с гарантийным талоном и убедитесь в правильности его заполнения и наличии штампа продавца. При отсутствии штампа и даты продажи (либо кассового чека с датой продажи) гарантийный срок изделия исчисляется со дня его изготовления.

Тщательно проверьте внешний вид изделия и его комплектность. Возникшие претензии по внешнему виду и комплектности изделия предъявляйте продавцу при покупке.

Гарантийное обслуживание купленного Вами прибора осуществляется через Продавца, специализированные сервисные центры или монтажную организацию.

При возникновении неисправности прибора по вине изготовителя обязательство по устранению дефекта ложится на уполномоченную изготовителем организацию. В данном случае покупатель вправе обратиться к Продавцу.

По всем вопросам, связанным с техобслуживанием изделия, обращайтесь в специализированные сервисные центры. Подробная информация о сервисных центрах, уполномоченных осуществлять ремонт и техническое обслуживание изделия, находится на сайте www.atmk.ru, www.neoclima.ru, www.faura.ru

Дополнительную информацию вы можете получить у Продавца или по нашему телефону в Москве: +7 (495)228-70-24 E-mail: dealer@atmk.ru

При возникновении неисправности прибора в результате неверной или неквалифицированной установки обязательство по устранению дефекта ложится на уполномоченную изготовителем организацию. В данном случае необходимо обратиться к организации, проводившей установку (монтаж) прибора.

Перед установкой и использованием устройств необходимо тщательно изучить инструкции по установке и эксплуатации.

Для установки и ввода в эксплуатацию технических сложных устройств настоятельно рекомендуется пользоваться услугами специализированных организаций и квалифицированных специалистов.

В гарантийный талон запрещено вносить какие-либо изменения, а так же стирать или переписывать какие-либо указанные в нем данные. Настоящая гарантия не имеет силы, в случае неверно заполненного гарантийного талона. В талоне в соответствующих полях должны быть внесены следующие данные: наименование и модель изделия, его серийные номера, дата продажи, подпись уполномоченного лица и штамп Продавца.

СРОК СЛУЖБЫ:

- Осушители и электрические обогреватели (конвекторы)-не менее 10 (десяти) лет.
- Теплый пол NEOCLIMA- не менее 18 (восемнадцати) лет.
- Кондиционеры, электрические тепловые пушки, тепловые завесы- не менее 7 (семи) лет,
- Инфракрасные обогреватели –не менее 8 (восьми) лет.
- Остальные группы товаров - не менее 5 (пяти) лет.

СРОК ГАРАНТИИ:

- | | | |
|--|--|-----------------------------------|
| • Кондиционеры NeoClima – 3 года | • Вибрационные насосы NEOCLIMA-1год | • Сушилки для рук NEOCLIMA-1год |
| • Кондиционеры FAURA – 3 года | • Насосные станции NEOCLIMA-1год | • Осушители воздуха NEOCLIMA-1год |
| • Кондиционеры RIX – 2 года | • Поверхностные насосы NEOCLIMA-1год | • Конвекторы NEOCLIMA серий: |
| • Теплый пол NEOCLIMA-18лет | • Дренажные насосы NEOCLIMA-1год | • Comfort-5net |
| • Водонагреватели NEOCLIMA-3года | • Климатические комплексы NEOCLIMA NCC 868-1год | • Dolce-5net |
| • Пушки тепловые NEOCLIMA газ/дизель-2года | • Климатические комплексы Faura NFC260 AQUA-1год | • Primo-2года |
| • Тепловентиляторы NEOCLIMA-1год | • Мойки воздуха WINIA-1год | • Nova-2года |
| • Инфракрасные обогреватели NEOCLIMA-1год | • Увлажнители воздуха FAURA-1год | • Fast-1год |
| • Насосы циркуляционные NEOCLIMA-2года | • Увлажнители воздуха NEOCLIMA-1год | |

Гарантийный срок на прочие изделия составляет один год со дня продажи изделия Покупателю.

Настоящая гарантия распространяется на производственный или конструктивный дефект изделия

Выполнение уполномоченным сервисным центром ремонтных работ и замена дефектных деталей изделия производится в сервисном центре или у Покупателя (по усмотрению сервисного центра).

Гарантийный ремонт изделия выполняется в срок не более 45 дней. В случае, если во время устранения недостатков товара станет очевидным, что они не будут устранены в определенный соглашением сторон срок, стороны могут заключить соглашение о новом сроке устранения недостатков товара. Указанный срок гарантийного ремонта изделия распространяется только на изделия, которые используются в личных, семейных или домашних целях, не связанных с предпринимательской деятельностью.

Гарантийный срок на комплектующие изделия (детали, которые могут быть сняты с изделия без применения каких либо инструментов (ящики, полки, решетки, корзины, насадки, щетки, трубки, шланги и другие подобные комплектующие)) составляет три месяца. Гарантийный срок на новые комплектующие, установленные на изделие при гарантийном или платном ремонте, либо приобретенные отдельно от изделия, составляет три месяца со дня выдачи покупателю изделия по окончании ремонта, либо продажи последнему этих комплектующих.

Настоящая гарантия действительна только на территории РФ на изделия, купленные на территории РФ. Настоящая гарантия не дает права на возмещение и покрытие ущерба произошедшего в результате перепродажи или регулировки изделия, без предварительного письменного согласия изготовителя, с целью приведения его в соответствие с национальными или местными стандартами или нормами безопасности, действующими в любой другой стране, кроме РФ, в которой это изделие было первоначально продано.

НАСТОЯЩАЯ ГАРАНТИЯ НЕ РАСПРОСТРАНЯЕТСЯ НА:

Периодическое обслуживание и сервисное обслуживание.

Изделия (чистку, замену фильтров или устройств выполняющих функции фильтров), любые адаптации и изменения изделия, в т.ч. с целью усовершенствования и расширения обычной сферы его применения, которая указана в Инструкции по эксплуатации изделия, без предварительного письменного согласия изготовителя.

НАСТОЯЩАЯ ГАРАНТИЯ НЕ РАСПРОСТРАНЯЕТСЯ ТАКЖЕ НА СЛУЧАИ:

Полностью/частично измененного, стерттого, удаленного или неразборчивого серийного номера изделия. Использования изделия не по его прямому назначению, не в соответствии с его Инструкцией по эксплуатации, в том числе, эксплуатации изделия с перегрузкой или совместно со вспомогательным оборудованием, на наличие на изделии механических повреждений следы воздействия агрессивных веществ, высоких температур, повышенной влажности/запыленности, ставших причиной неисправности изделия; ремонта/наладки/инсталляции/адаптации/пуска изделия в эксплуатацию не уполномоченными на то организациями/лицами; стихийных бедствий (пожар, наводнение и т.д.) и других причин находящихся вне контроля продавца, уполномоченной изготовителем организация, импортера, изготовителя и покупателя, которые причинили вред изделию; неправильного подключения изделия к электрической сети, а так же неисправностей (не соответствия рабочих параметров) электрической сети и прочих внешних сетей; дефектов, возникших вследствие попадания внутрь изделия посторонних предметов, жидкостей, кроме предусмотренных инструкцией по эксплуатации, насекомых и продуктов их жизнедеятельности и т.д. не правильного хранения изделия; необходимости замены ламп, фильтров, элементов питания, аккумуляторов, предохранителей, а так же стеклянных/фарфоровых/матерчатых и перемещаемых вручную деталей и других дополнительных быстро изнашивающихся/сменных деталей изделия, которые имеют собственный ограниченный период работоспособности, в связи с их естественным износом, или если такая замена предусмотрена конструкцией системы, в которой изделие использовалось как элемент этой системы.

С МОМЕНТА ПОДПИСАНИЯ ПОКУПАТЕЛЕМ ГАРАНТИЙНОГО ТАЛОНА СЧИТАЕТСЯ, ЧТО:

- Вся необходимая информация о купленном изделии и Его потребительских свойствах предоставлена Покупателю в полном объеме, в соответствии с Законом «О защите прав потребителей»;
- Покупатель получил Инструкцию по эксплуатации купленного изделия на русском языке;
- Покупатель ознакомлен и согласен с условиями гарантийного обслуживания/ особенностями эксплуатации купленного изделия;

Подпись покупателя

Дата

.....

.....



ЗАПОЛНЯЕТСЯ ПРОДАВЦОМ

ГАРАНТИЙНЫЙ ТАЛОН

(сохраняется у клиента)

Модель

Серийный номер

Дата продажи

Название продавца

Тел. продавца

Подпись продавца

М.П.



УНИВЕРСАЛЬНЫЙ ОТРЫВНОЙ ТАЛОН

НА ГАРАНТИЙНОЕ ОБСЛУЖИВАНИЕ

(изымается мастером при обслуживании)

Модель

Серийный номер

Дата приема в ремонт

№ заказа-наряда

Проявление дефекта

ФИО клиента

Адрес клиента

Дата ремонта

Подпись мастера

М.П.



NeoClima 

www.neoclima.ru