

GENIOS

СПЛИТ-СИСТЕМА ASYG...KMCC / AOYG...KMCC, ASYG...KMTA / AOYG...KMTA



ПРЕИМУЩЕСТВА

● КОМФОРТНЫЙ ВОЗДУШНЫЙ ПОТОК

Новая усовершенствованная механика позволила инженерам Fujitsu достичь нового уровня комфорта воздушного потока для моделей этого класса. Широкая заслонка, расположенная в нижней части корпуса внутреннего блока Genios, имеет увеличенный угол открывания, и может эффективно направлять потоки холодного воздуха параллельно потолку, а потоки горячего воздуха — прямо в пол.

● ЭФФЕКТИВНАЯ СИСТЕМА ФИЛЬТРАЦИИ И ДЕОДОРИРОВАНИЯ ВОЗДУХА

Кондиционеры серии Genios оснащены яблочно-катехиновым фильтром и фильтром ионного деодорирования. Благодаря действию полифенола яблочно-катехиновый фильтр обезвреживает бактерии, невидимые споры плесени и другие вредные микроорганизмы. Фильтр ионного деодорирования разрушает оболочку бактерий и грибов с помощью окислительно-восстановительных реакций, тем самым подавляя их развитие, а также эффективно уничтожает неприятные запахи.

● ПОДДЕРЖАНИЕ +10 °С В РЕЖИМЕ ОБОГРЕВА

В помещениях без центрального отопления, например, в загородных домах, очень важно постоянно поддерживать минимальную положительную температуру в помещении, так как при длительном отсутствии пользователей может произойти выстуживание дома. В данном режиме сплит-система автоматически поддерживает минимальную температуру на уровне +10 °С, работая в режиме обогрева. Затраты пользователя на электроэнергию в режиме поддержания +10 °С минимальны в связи с тем, что кондиционер работает с пониженным потреблением мощности.

● НЕДЕЛЬНЫЙ ТАЙМЕР

Настройка недельного таймера, осуществляемая с беспроводного пульта, позволяет быстро и удобно задать режим работы индивидуально для каждого дня недели. Это экономит время и делает процесс эксплуатации кондиционера максимально простым и комфортным. Данная функция отлично подойдет для людей, не любящих частое «общение» с техникой: вам достаточно всего лишь один раз установить комфортные параметры для каждого дня недели, после чего кондиционер будет автоматически поддерживать, не требуя излишнего внимания к себе.

● НИЗКИЙ УРОВЕНЬ ШУМА

Минимальный уровень шума при работе кондиционера Genios составляет всего 20 дБ. Его можно сравнить с шепотом на расстоянии 1 м. В реальных условиях городской квартиры шум уровня ниже 23–25 дБ практически не слышен. На практике это приводит к тому, что работа внутреннего блока кондиционера ощущается как почти беззвучная. Минимальный уровень шума особенно важен при работе кондиционера ночью.

Кондиционеры Genios сочетают классическое белоснежное исполнение внутреннего блока и высокую производительность. Широкий набор дополнительных функций делает Genios по-настоящему универсальным устройством. Новая форма жалюзи позволяет настроить комфортный воздушный поток даже в высокопроизводительных режимах. Двойная система фильтрации с антибактериальным и дезодорирующим фильтром улучшит качество воздуха в помещении. Режим поддержания 10 °С защитит загородный дом от промерзания. Недельный таймер позволит создать автоматические настройки, подходящие под ваш ритм жизни. С опциональным управлением по Wi-Fi пульт кондиционера можно заменить вашим смартфоном или планшетом.

Кондиционеры Genios работают на экологически безопасном хладагенте R32.



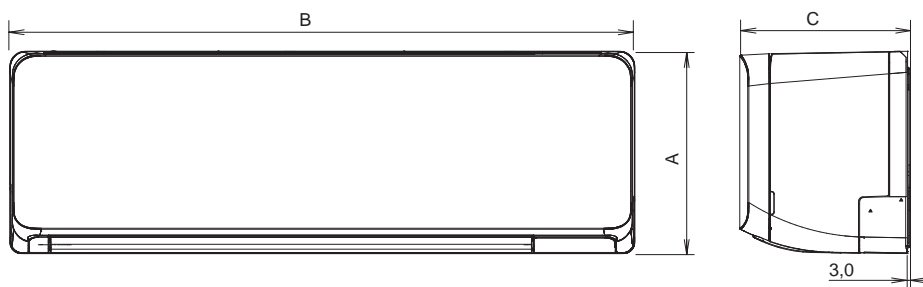
GENIOS

СПЛИТ-СИСТЕМА ASYG...KMCC / AOYG...KMCC, ASYG...KMTA / AOYG...KMTA

Габаритные размеры

Блоки внутренние

Модель	A	B	C
ASYG07KMCC, ASYG09KMCC, ASYG12KMCC, ASYG14KMCC	270	834	222



Блоки наружные

Модель	A	B	C	D	E	F
AOYG07KMCC, AOYG09KMCC, AOYG12KMCC	541	663	290	450	330	68
AOYG14KMCC	542	799	290	580	330	68

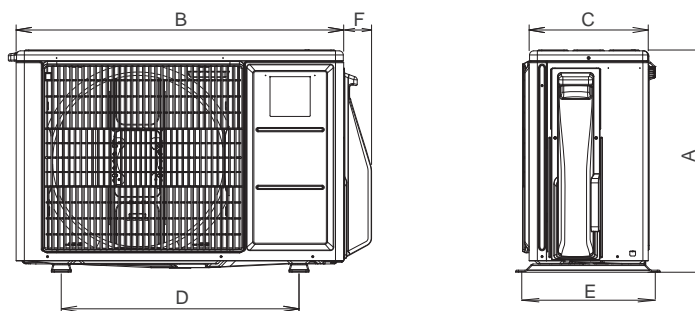
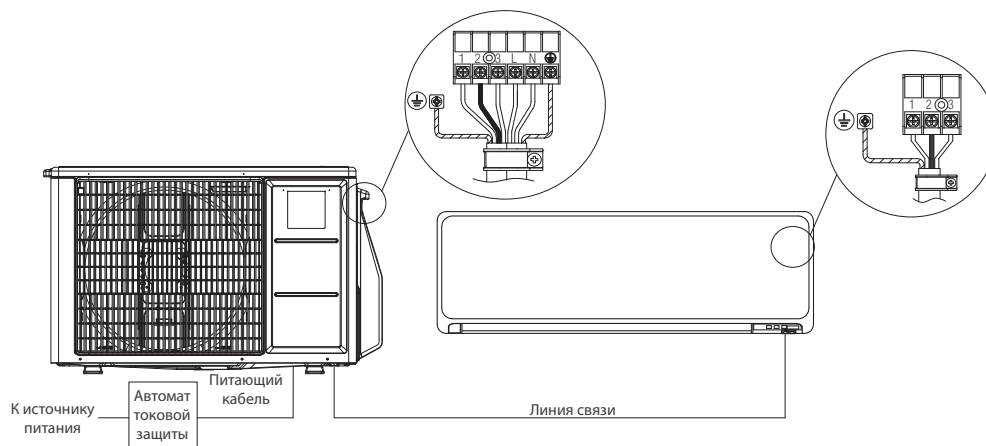


Схема электрических соединений

Автомат токовой защиты	
ASYG07KMCC, ASYG09KMCC, ASYG12KMCC, ASYG14KMCC	16 A
Питающий кабель	
ASYG07KMCC, ASYG09KMCC, ASYG12KMCC, ASYG14KMCC	3×1,5
Линия связи	
ASYG07KMCC, ASYG09KMCC, ASYG12KMCC, ASYG14KMCC	4×1,5



Технические характеристики

Сплит-система			ASYG07KMCC/ AOYG07KMCC	ASYG09KMCC/ AOYG09KMCC	ASYG12KMCC/ AOYG12KMCC	ASYG14KMCC/ AOYG14KMCC	
Параметры электропитания		ф./В/Гц	1/230/50	1/230/50	1/230/50	1/230/50	
Производительность	Охлаждение	кВт	2,0 (0,9–3,0)	2,5 (0,9–3,2)	3,4 (0,9–3,9)	4,2 (0,9–4,4)	
	Нагрев	кВт	2,5 (0,9–3,4)	2,8 (0,9–4,0)	4,0 (0,9–5,3)	5,4 (0,9–6,0)	
Потребляемая мощность		Охлаждение/нагрев	кВт	0,45/0,555	0,63/0,62	0,935/0,96	1,22/1,41
Сезонный коэффициент энергоэффективности	Охлаждение (SEER)	Вт/Вт	7,4-A++	7,4-A++	7,3-A++	6,9-A++	
	Нагрев (SCOP)	Вт/Вт	4,1-A+	4,1-A+	4,4-A+	4,1-A+	
Коэффициент энергетической эффективности	Охлаждение (EER)	Вт/Вт	4,43-A	3,97-A	3,65-A	3,44-A	
	Нагрев (COP)	Вт/Вт	4,52-A	4,52-A	4,17-A	3,83-A	
Рабочий ток		Охлаждение/нагрев	A	2,6/3,0	3,4/3,4	4,8/5,1	5,8/6,8
Осушение		л/ч	1	1,3	1,8	2,1	
Уровень шума (блок внутренний) Т/Н/С/В		Охлаждение	дБ(А)	20/29/33/38	20/29/34/40	20/30/35/40	20/30/36/43
Уровень шума (блок наружный)		Охлаждение	дБ(А)	46	46	50	50
Производительность вентилятора (выс. скорость)		Блок внутр./наруж.	м³/ч	650/1650	700/1650	700/1700	770/1680
Габаритные размеры (В×Ш×Г)	Блок внутренний	мм	270×834×222	270×834×222	270×834×222	270×834×222	
	Упаковка	мм	277×914×332	277×914×332	277×914×332	277×914×332	
	Блок наружный	мм	541×663×290	541×663×290	541×663×290	542×799×290	
	Упаковка	мм	602×804×375	602×804×375	602×804×375	602×940×375	
Вес	Блок внутренний	кг	10	10	10	10	
	Блок наружный	кг	22	22	24	31	
Диаметр соединительных труб (жидкость/газ)		мм	6,35/9,52	6,35/9,52	6,35/9,52	6,35/9,52	
Диаметр линии отвода конденсата (внутренний/наружный)		мм	11,0/15,0 до 16,8	11,0/15,0 до 16,8	11,0/15,0 до 16,8	11,0/15,0 до 16,8	
Максимальная длина магистрали (без дополнительной заправки)		м	20 (15)	20 (15)	20 (15)	20 (15)	
Максимальный перепад высот		м	15	15	15	15	
Диапазон рабочих температур	Охлаждение	°C	-10...46	-10...46	-10...46	-10...46	
	Нагрев	°C	-15...24	-15...24	-15...24	-15...24	
Тип хладагента			R32	R32	R32	R32	
Кабель подключения	Межблочный	мм²	4×1,5	4×1,5	4×1,5	4×1,5	
	Питающий	мм²	3×1,5	3×1,5	3×1,5	3×1,5	
Автомат токовой защиты		A	16	16	16	16	

Пульт управления AR-REB1E

- Недельный таймер
- Поддержание +10 °C в режиме обогрева
- Режим низкого уровня шума наружного блока
- Режим повышенной производительности POWERFUL



Аксессуары



Пульт управления проводной
UTY-RNNYM

+
UTY-TWBXF2



Пульт управления проводной упрощенный
UTY-RSNYM

+
UTY-TWBXF2



Контроллер внешнего выключателя
UTY-TERX

+
UTY-TWBXF2



Конвертер KNX
UTY-VKSX*



Конвертер MODBUS
UTY-VMSX*

Низкотемпературный модуль WinterCool
-30 °C/-43 °C



Пульт управления проводной
UTY-RVNYM

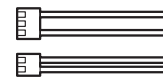
+
UTY-TWBXF2



Wi-Fi контроллер
UTY-TFSXW1



Конвертер сетевой для подключения к сети VRF
UTY-VTGX +UTY-TWBXF2 / UTY-VTGXV +UTY-TWBXF2



Кабель соединительный внешних связей
UTY-XWZX25

+
UTY-TWBXF2

* Не может быть подключен совместно с Wi-Fi

Подробнее см. на стр. 29.

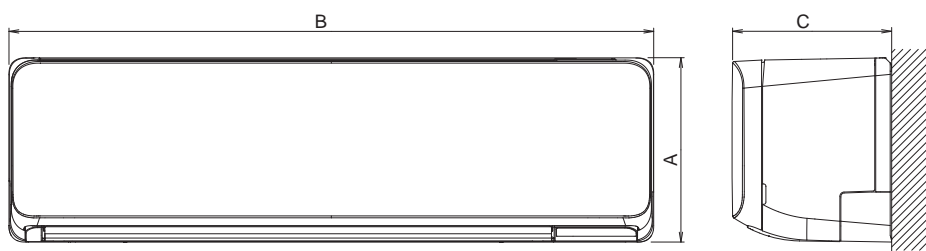
GENIOS

СПЛИТ-СИСТЕМА ASYG...KMTA / AOYG...KMTA

Габаритные размеры

Блоки внутренние

Модель	A	B	C
ASYG18KMTA, ASYG24KMTA	280	980	240



Блоки наружные

Модель	A	B	C	D	E	F
ASYG18KMTA	632	799	290	580	330	68
ASYG24KMTA	716	820	315	600	330	68

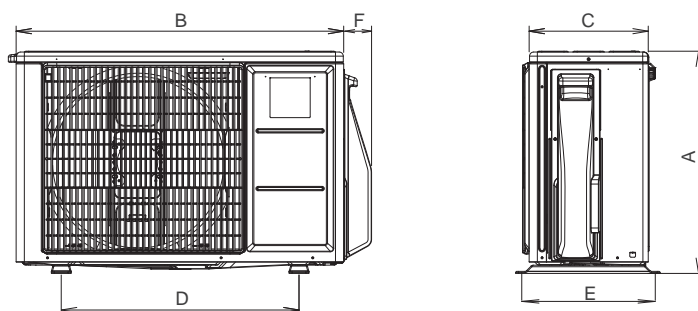
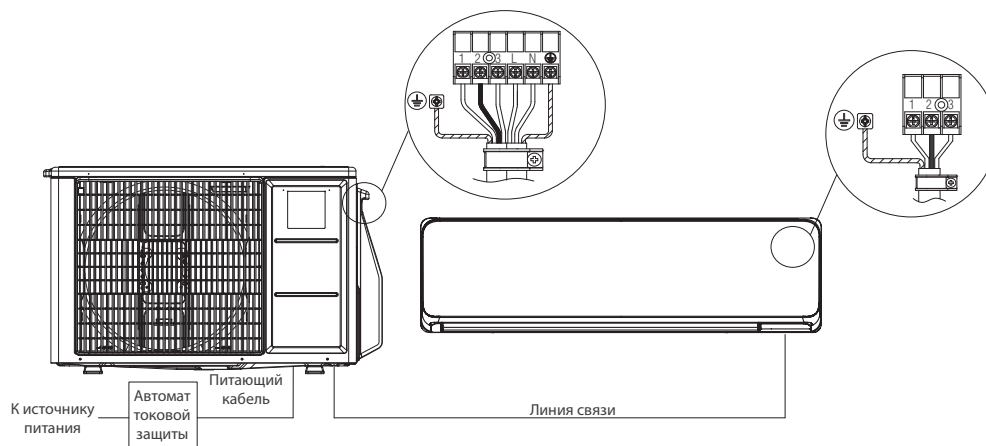


Схема электрических соединений

Автомат токовой защиты	
ASYG18KMTA	16 A
ASYG24KMTA	20 A
Питающий кабель	
ASYG18KMTA, ASYG24KMTA	3×2,5
Линия связи	
ASYG18KMTA, ASYG24KMTA	4×1,5



Технические характеристики

Сплит-система			ASYG18KMTA/AOYG18KMTA	ASYG24KMTA/AOYG24KMTA
Параметры электропитания		ф./В/Гц	1/230/50	1/230/50
Производительность	Охлаждение	кВт	5,2 (0,9–6,0)	7,1 (0,9–8,3)
	Нагрев	кВт	6,3 (0,9–8,7)	8,0 (0,9–10,1)
Потребляемая мощность	Охлаждение/нагрев	кВт	1,39/1,56	2,08/1,91
Сезонный коэффициент энергоэффективности	Охлаждение (SEER)	Вт/Вт	7,77-A++	7,28-A++
	Нагрев (SCOP)	Вт/Вт	4,56-A+	4,18-A+
Коэффициент энергетической эффективности	Охлаждение (EER)	Вт/Вт	3,74-A	3,41-A
	Нагрев (COP)	Вт/Вт	4,04-A	4,19-A
Рабочий ток	Охлаждение/нагрев	А	6,1/7,0	9,3/8,6
Осушение		л/ч	1,7	2,7
Уровень шума (блок внутренний) Т/Н/С/В	Охлаждение	дБ(А)	29/35/40/45	29/35/40/49
Уровень шума (блок наружный)	Охлаждение	дБ(А)	50	54
Производительность вентилятора (выс. скорость)	Блок внутр./наруж.	м³/ч	980/2350	1170/3240
Габаритные размеры (В×Ш×Г)	Блок внутренний	мм	280×980×240	280×980×240
	Упаковка	мм	322×1078×346	322×1078×346
	Блок наружный	мм	632×799×290	716×820×315
	Упаковка	мм	692×940×375	776×961×450
Вес	Блок внутренний	кг	12,5	12,5
	Блок наружный	кг	36	42
Диаметр соединительных труб (жидкость/газ)		мм	6,35/12,7	6,35/12,7
Диаметр линии отвода конденсата (внутренний/наружный)		мм	13,0/16,0 до 16,8	13,0/16,0 до 16,8
Максимальная длина магистрали (без дополнительной заправки)		м	25 (15)	30 (15)
Максимальный перепад высот		м	20	25
Диапазон рабочих температур	Охлаждение	°С	-10...46	-10...46
	Нагрев	°С	-15...24	-15...24
Тип хладагента			R32	R32
Кабель подключения	Межблочный	мм²	4×1,5	4×1,5
	Питающий	мм²	3×2,5	3×2,5
Автомат токовой защиты		А	16	20

Пульт управления AR-REW2E

- Недельный таймер
- Поддержание +10 °С в режиме обогрева
- Режим низкого уровня шума наружного блока
- Режим повышенной производительности POWERFUL



Аксессуары



Пульт управления проводной
UTY-RNRVZ3
+
UTY-TWRXZ2



Пульт управления проводной упрощенный
UTY-RHRY, UTY-RSRY
+
UTY-TWRXZ2



Контроллер внешнего выключателя
UTY-TERX
+
UTY-TWRXZ2



Конвертер KNX
UTY-VKSX*



Модуль подключения внешних связей
UTY-XCSXZ2



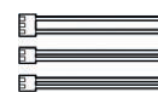
Пульт управления проводной
UTY-RLRY
+
UTY-TWRXZ2



Wi-Fi контроллер
UTY-TFSXF2



Конвертер сетевой для подключения к сети VRF
UTY-VTGX +UTY-TWRXZ2 / UTY-VTGXV +UTY-TWBXF2



Кабель соединительный внешних связей
UTY-XWZXZ5
+
UTY-XCSXZ2



Низкотемпературный модуль WinterCool -30 °С/-43 °С

* Не может быть подключен совместно с Wi-Fi

Подробнее см. на стр. 29.