



Electrolux

ИНСТРУКЦІЯ ПО ЕКСПЛУАТАЦІЇ



EHU-5515D
EHU-5525D



2 electrolux

Инструкция по эксплуатации
увлажнителя воздуха
(ультразвукового)
ENU-5515D/5525D

Мы благодарим Вас за сделанный выбор!

Мы благодарим Вас за сделанный выбор! Вы выбрали первоклассный продукт от Electrolux, который, мы надеемся, доставит Вам много радости в будущем. Electrolux стремится предложить как можно более широкий ассортимент качественной продукции, который сможет сделать Вашу жизнь еще более удобной. Вы можете увидеть несколько примеров на обложке этой инструкции. А также получить подробную информацию на сайте www.home-comfort.ru. Внимательно изучите данное руководство, чтобы правильно использовать Ваш новый увлажнитель и наслаждаться его преимуществами. Мы гарантируем, что он сделает Вашу жизнь намного комфортнее, благодаря легкости в использовании.

Сохраните эту брошюру для возможного использования в будущем.

Содержание

Общая информация	3
Меры предосторожности	3
Описание устройства	4
Ввод в эксплуатацию	5
Чистка и уход	7
Технические характеристики прибора	8
Поиск и устранение неисправностей	8
Хранение устройства	9
Утилизация	9
Гарантия	9
Сертификация	9
Гарантийный талон	10

Примечание:

В тексте данной инструкции ультразвуковой увлажнитель может иметь такие технические названия, как увлажнитель, прибор, устройство и т.п.

Общая информация

Знаете ли Вы о том, что сухой воздух в помещении:

- Вызывает ощущение сухости при дыхании и становится причиной обветривания губ и раздражения глаз?
- Способствует развитию инфекционных заболеваний?
- Вызывает усталость, утомляемость и потерю концентрации?
- Обезвоживает кожу и ускоряет процессы ее старения?
- Подвергает домашних животных стрессу и наносит вред домашним растениям?
- Способствует накоплению пыли и появления электростатического тока на тканях из синтетического волокна, ковровых покрытиях и пластиковых напольных покрытиях?
- Наносит повреждения деревянной мебели и паркету?
- Ухудшает звучание музыкальных инструментов?

Что такое влажность?

Влажность – степень насыщенности воздуха влагой (выражается в процентах).

Что такое относительная влажность?

Относительная влажность – это относительное отношение количества влаги или водяного пара в воздухе при определенной температуре к максимальному количеству, которое может содержаться в воздухе при данной температуре, выражаемое в процентах.

Каковы последствия низкого уровня влажности для человеческого организма?

Когда человек находится в условиях низкого уровня влажности, человеческое тело начинает активно терять влагу, что может привести к появлению множества негативных симптомов или их усилению.

Вот несколько общих симптомов:

- Заложенность носа или насморк
- Статическое электричество при прикосновении
- Затруднение дыхания
- Сухая, шелушащаяся и потрескавшаяся кожа
- Боль и сухость в горле
- Воспаленность глаз
- Усталость, сонливость и плохая концентрация
- Провоцирует инфекции и заболевания дыхательной системы, например астмы

- Болезни сухой кожи, такие как экзема, усиливаются при изменении уровня влажности

Каков необходимый уровень относительной влажности?

Рекомендуемый комфортный уровень влажности атмосферного воздуха в помещениях составляет от 50% до 60% относительной влажности.

Почему используется ультразвуковая технология для увлажнения?

Ультразвуковая технология – чрезвычайно эффективный и экономичный метод для поддержания и повышения уровня относительной влажности окружающего воздуха. При применении ультразвуковой технологии устройство работает бесшумно. В результате высокочастотных колебаний ультразвуковой мембраны вода превращается в парообразное состояние. Этот пар затем рассеивается в окружающем воздухе, повышая его влажность.

Как работает увлажнитель?

Когда воду наливают в резервуар для воды, она попадает в камеру порообразования. Здесь вода контактирует с ультразвуковой мембраной. Мембрана вибрирует с высокой скоростью до одного миллиона раз в секунду. В результате высокочастотной вибрации вода распадается на мельчайшие капельки, которые затем пропускаются через испарительную камеру и в конечном итоге через выпускное отверстие. Затем образуется пар из мельчайших частиц, который вентилятором подается в помещение. В результате чего уровень влажности в комнате значительно повышается.

Меры предосторожности

- Перед использованием увлажнителя воздуха внимательно прочитайте руководство по эксплуатации. Сохраните руководство по эксплуатации для того, чтобы к нему можно было обращаться в будущем.
- Присоединяйте устройство только к источнику питания переменного тока с напряжением, соответствующим значению, указанному в паспортной табличке.
- Увлажнитель воздуха должен использоваться только в закрытом помещении с соблюдением требований, приведенных в технических данных. Применение увлажнителя воздуха не по назначению может оказаться небезопасным и привести к сокращению срока службы прибора.

4 electrolux

- Дети могут не знать об опасности, связанной с использованием электроприборов, поэтому всегда следите за детьми, находящимися вблизи от увлажнителя воздуха.
- Лицам, не знакомым с руководством по эксплуатации, а также детям и лицам, находящимся под воздействием лекарств, алкоголя, не разрешается эксплуатировать данное устройство.
- Никогда не используйте данное устройство при наличии каких-либо повреждений у прибора или кабеля, после сбоя в работе, после падения устройства или его повреждения любым другим способом.
- Включение увлажнителя воздуха должно осуществляться только по завершении его полной сборки и заполнении водой.
- Ремонт увлажнителя воздуха должен осуществляться только квалифицированным сервисным специалистом. Неправильный ремонт может стать причиной возникновения серьезной опасности для человека.
- Перед заполнением/опустошением водяного бака, очисткой/обслуживанием, сборкой/разборкой индивидуальных частей и перед перемещением устройства отсоедините его от электрической сети.
- Никогда не извлекайте штепсельную вилку из электрической розетки мокрыми руками или держась за электрический провод.
- Установите увлажнитель воздуха на сухой горизонтальной поверхности.
- Не устанавливайте увлажнитель воздуха на полу или рядом с обогревателем.
- Если пар увлажнителя будет попадать на пол до своего испарения, то это может привести к повреждению поверхности пола. Производитель и продавец не несут никакой ответственности за ущерб, причиненный в результате неправильного размещения и использования устройства.
- Не заливайте воду в отверстие для выхода пара на увлажнителе воздуха.
- Не добавляйте никаких веществ в воду (например, ароматических добавок, эфирных масел, освежителей для воды и т.д.).
- Не погружайте корпус увлажнителя воздуха в воду и другие жидкости.
- Устанавливайте увлажнитель воздуха в таких местах, где его случайно не опрокинут люди, занимающиеся домашним хозяйством.
- Если устройство не используется, то всегда отсоединяйте штепсельную вилку от электрической розетки.
- Не прокладывайте кабель электропитания под ковровыми покрытиями и не накрывайте

его ковриками. Кабель электропитания должен проходить таким образом, чтобы об него невозможно было споткнуться.

- Не используйте устройство в местах присутствия горючих газов или паров.
- Не допускайте попадания на увлажнитель воды в виде дождя, не используйте его вблизи воды, в бассейне, в ванной комнате, в прачечной или в других местах с высокой влажностью.
- Не допускайте попадания посторонних предметов внутрь прибора и не перекрывайте отверстия на приборе.
- Не садитесь, не становитесь и не кладите какие-либо тяжелые предметы на увлажнитель.
- Использование добавок для воды, например, эфирных масел, ароматических добавок, эвкалиптового масла, кондиционеров для воды и т.д., повредит материал бака и, как следствие, все устройство. Любое использование добавок приведет к аннулированию гарантии изготовителя.

Описание устройства

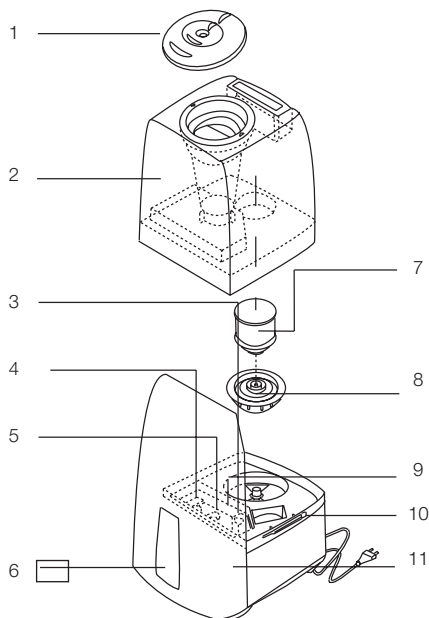


Рис. 1

- 1 Пластмассовая насадка с отверстиями для выхода пара (вращающаяся)
- 2 Бак для воды

- 3 Отверстие для входа воздуха
- 4 Датчик уровня воды
- 5 Мембрана
- 6 Панель управления с дисплеем
- 7 Фильтр-картридж
- 8 Крышка водяного бака и крепление фильтр-картриджа
- 9 Резервуар
- 10 Щетка для очистки мембраны
- 11 Основной корпус

Ввод в эксплуатацию

Определение идеального места установки увлажнителя воздуха.

- Не устанавливайте увлажнитель воздуха в непосредственной близости от нагревательных приборов или на полу с системой подогрева. Производимое увлажнение может повредить поверхность пола.
- Насадка отверстия для выхода пара не должна быть направлена на растения или другие предметы. Поддерживайте минимальное расстояние – 50 сантиметров.
- Ультразвуковой увлажнитель воздуха должен находиться на возвышении (на столе, полке и т.п.).
- Перед использованием фильтра – картриджа с ионообменной смолой оставьте его в баке для воды, в погруженном состоянии приблизительно на 24 часа до использования. Для достижения максимальной эффективности смола должна впитать воду.
- В среднем, фильтр-картридж должен меняться через каждые 2–3 месяца в зависимости от жесткости воды. В одних регионах замена картриджа может осуществляться раньше, а в других – позже.
- Для того чтобы залить воду в увлажнитель воздуха, прочитайте инструкции, содержащиеся в параграфе «Заполнение бака».
- Установите водяной бак на основание прибора и вставьте пластмассовую насадку с отверстиями для выхода пара.
- Вставьте штепсельную вилку в электрическую розетку и включите увлажнитель воздуха с помощью кнопки "вкл./выкл." О/1 (см. рис.2)
- Увлажнитель воздуха достигнет максимальной мощности приблизительно через 10–15 минут после включения.
- Убедитесь в том, что кабель нигде не зажат. Не включайте увлажнитель воздуха, если кабель поврежден.

Распаковка

- Аккуратно извлеките увлажнитель воздуха из коробки.




Пластмассовая насадка с отверстиями для выхода пара находится в отдельном пакете. Не забудьте извлечь ее из упаковки.

- Снимите с увлажнителя воздуха пластиковый пакет.
- Следуйте приведенным в паспортной табличке указаниям, касающимся номинальных характеристик электрического питания прибора.
- Если Вы не будете пользоваться увлажнителем воздуха долгое время, то для хранения устройства используйте оригинальную упаковку.

Заполнение бака

Перед снятием водяного бака с основания прибора всегда отключайте устройство от электрической сети. Во время работы не прикасайтесь к воде в основании!

Не включайте увлажнитель воздуха при пустом водяном баке! Когда уровень воды достигает минимального значения, устройство автоматически выключается. Загорается индикатор красного цвета .

- Проверьте отсутствие посторонних предметов в водяном баке.
- Снимите крышку водяного бака, для того чтобы заполнить бак водой. Отвинтите фильтр-картридж для воды. Заполните бак чистой, холодной водопроводной водой. Закрутите фильтр и проверьте, что он надежно зафиксирован. Установите водяной бак на основание и вставьте пластмассовую насадку с отверстиями для выхода пара. Не добавляйте в воду каких либо дополнительных веществ (кондиционеры, ароматические добавки и прочее).
- Вставьте штепсельную вилку в электрическую розетку и включите увлажнитель воздуха, используя кнопку "вкл./выкл."  О/1. Загорится индикатор зеленого цвета. Если загорится красный индикатор, то это указывает на то, что водяной бак пуст.

Панель управления увлажнителя

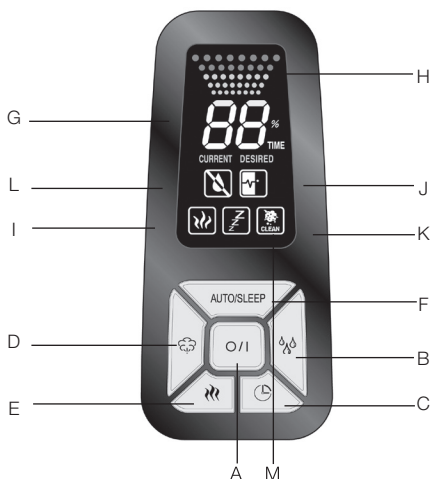


Рис. 2

- A** Включение/выключение прибора
- B** Гигростат/установка уровня влажности
- C** Таймер
- D** Регулятор интенсивности пара
- E** Режим «теплый пар»
- F** Автоматический режим / Ночной режим
- G** Дисплей таймера и уровня влажности
- H** Индикатор уровня интенсивности пара
- I** Индикатор режима «теплый пар»
- J** Индикатор автоматического режима
- K** Индикатор ночного режима
- L** Индикатор низкого уровня воды
- M** Индикатор чистки

A) Включение/выключение прибора

При нажатии на кнопку (A) осуществляется включение и выключение увлажнителя воздуха.

B) Гигростат / Установка влажности

При нажатии на кнопку (B) осуществляется установка требуемого значения (в %) уровня влажности. Рекомендуется устанавливать уровень относительной влажности в диапазоне от 50 % до 60 %. Увлажнитель воздуха позволяет задавать уровень влажности от 40 % до 80 %. При достижении заданного уровня влажности (или превышения) увлажнитель воздуха выключится.

Увлажнитель воздуха не выключается, если он был установлен на непрерывный режим работы (Co). Когда Вы устанавливаете значение, задаваемое значение отображается на дисплее. По истечении нескольких секунд дисплей

автоматически переключится к отображению текущего значения.

C) Таймер

Кнопка (C) используется для установки времени работы. Время работы может задаваться в диапазоне от 1 до 8 часов или же может быть выбран непрерывный режим работы (Co). На дисплее (G) отображается установленная продолжительность времени работы (1ч/2ч/3ч/4ч/5ч/6ч/7ч/8ч/Непрерывный режим работы).

D) Регулятор интенсивности пара и скорости парообразования

Вы можете регулировать интенсивность пара, нажимая на кнопку (D) определенное количество раз. Отображение на дисплее LO/ME/HI (H) показывает, какой из трех уровней парообразования (низкий/средний/высокий) был выбран.

E) Использование подогрева

Кнопка (E) используется для включения (на дисплее появится соответствующий символ (I)) или выключения функции теплого пара. Если функция включена, то вода, прежде чем она попадет в камеру распылителя, нагревается до температуры 80°C. Температура образуемого увлажнителем пара составляет 40°C. Данная функция не приводит к изменению температуры в помещении. Кроме того, она обеспечивает чистоту испаряемой воды (из-за гибели бактерий).

F) Автоматический режим / Ночной режим

Нажатие кнопки (F) активизирует Автоматический или Ночной режим. При однократном нажатии на кнопку включается Автоматический режим (на дисплее появляется символ (J)). Автоматический режим поддерживает оптимальную влажность в помещении, в зависимости от комнатной температуры. Кроме того, в зависимости от разности между требуемым и текущим значением, регулируется уровень интенсивности пара. Если выбрана функция Ночного режима (на дисплее появляется символ (K)), то требуемая влажность устанавливается в зависимости от температуры; таймер автоматически устанавливается на 6 часов; функция горячий пар включена.

L) Индикатор уровня воды

О необходимости пополнения воды будет информировать индикатор (L).

M) Индикатор чистки

При появлении символа (M) CLEAN, увлажнитель необходимо почистить, в соответствии с рекомендациями в инструкции. Этот символ загорается автоматически 1 раз в каждые 2 недели, в зависимости от частоты использования прибора. Нажмите и удерживайте кнопку (A) в течение 5–7 сек. для сброса индикатора чистки прибора.



Водяной бак оборудован картриджем-фильтром для деминерализации воды (во избежание образования накипи и очистки воды от бактерий). Картридж должен заменяться через каждые 2–3 месяца. Имеется возможность замены не всего картриджа, а только ионообменной смолы. Для этого открутите крышку картриджа (по стрелке), удалите старую и засыпьте новую смолу. Если вода является очень жесткой, то может потребоваться более частая замена картриджа. Наличие белого налёта вокруг увлажнителя воздуха является верным признаком того, что картридж нуждается в замене. Белый налёт не является вредным. Если после установки нового картриджа вокруг устройства образуется налёт, то необходимо провести меры по очищению воды, которую Вы заливаете в прибор. В противном случае картридж для деминерализации работать не будет. Если вода перед использованием в увлажнителе воздуха будет проходить расположенную в здании систему декарбонизации, то вокруг устройства будет осаждаться соль.

Чистка и уход

Перед отсоединением водяного бака всегда отключайте устройство от электрической сети.

- Перед очисткой устройства выключите его и отсоедините штепсельную вилку от электрической розетки.
- Регулярно очищайте водяной бак и резервуар (не реже одного раза в неделю). При использовании функции тёплый пар выполняйте очистку через каждые две недели.
- Регулярно удаляйте отложения из камеры генерирования пара с использованием специальных средств для очистки увлажнителей воздуха или имеющихся в продаже средств для удаления известкового налёта, безвредных для пластика.



Очищайте внутренние части мягкой тканью. При выполнении очистки устройства не используйте растворители или агрессивные чистящие средства. Для очистки мембраны применяйте только щётку. Очистка мембраны должна выполняться один раз в неделю. Меняйте воду в баке, по крайней мере, один раз в неделю.

8 electrolux

Технические характеристики

Модель	ENU-5515D/5525D
Электропитание	~220-230 В / 50 Гц
Потребляемая мощность	40 Вт в обычном режиме 140 Вт в режиме «теплый пар»
Защита от поражения электрическим током	II класс
Класс пылевлагозащитности	IPX0
Расход воды	400 г/ч в обычном режиме 550 г/ч в режиме «теплый пар»
Рекомендуемая площадь помещения	до 60 м ² / 150 м ³
Бак для воды	6,7 л
Размеры (ВхШхГ)	347x254x290 мм
Вес (нетто)	4,0 кг
Уровень шума во время работы	< 25 дБ(А)
В комплекте: Аксессуары:	Картридж-фильтр для деминерализации, ионизирующий стержень с серебром (опция)*

* Не входит в комплект поставки, приобретается отдельно.

Производитель оставляет за собой право на внесение изменений.

Поиск и устранение неисправностей

Проблема	Возможная причина	Способ устранения
Увлажнитель воздуха не работает	Шнур питания не присоединен к электрической сети.	Подключите шнур питания к электрической сети.
	Отсутствует вода в баке (мигает индикатор пустого состояния)	Залейте в бак воду
Нет выхода пара	Требуемый уровень влажности ниже фактического значения.	Выберите более высокое значение уровня относительной влажности.
	Присутствуют остатки жидкого моющего средства	Промойте, используя чистую воду
Слабый выход пара	Слишком низкая температура воды.	Установите уровень интенсивности пара на максимум и включите режим «теплый пар». Спустя 10 минут увлажнитель воздуха будет работать надлежащим образом.
	Минеральные отложения на мембране.	Очистите мембрану специальной щеткой для чистки мембраны (10).
Белая пыль вокруг увлажнителя воздуха	Истек срок службы картриджа-фильтра для деминерализации	Замените фильтр-картридж для деминерализации или ионообменную смолу в нем

Если после всех попыток устранения неполадок проблема не решена, обратитесь в авторизованный сервисный центр в Вашем регионе либо к торговому представителю.

Хранение устройства

Выполните очистку увлажнителя воздуха в соответствии с приведенной выше процедурой и тщательно высушите его. Рекомендуется хранить устройство в оригинальной коробке при комнатной температуре.

Гарантия

Гарантийное обслуживание производится в соответствии с гарантийными обязательствами, перечисленными в гарантийном талоне.

АДРЕСА СЕРВИСНЫХ ЦЕНТРОВ ВЫ МОЖЕТЕ НАЙТИ НА САЙТЕ **WWW.HOME-COMFORT.RU** ИЛИ У ВАШЕГО ДИЛЕРА.

Утилизация

По окончании срока службы прибор следует утилизировать. Нормы утилизации зависят от региона Вашего проживания. Подробную информацию по утилизации увлажнителя Вы можете получить у представителя местного органа власти.

Сертификация

Товар сертифицирован на территории России, соответствует требованиям нормативных документов:

ГОСТ Р 52161.2.98-2009
ГОСТ Р 51318.14.1-2006 (Разд. 4)
ГОСТ Р 51318.14.2-2006 (Разд. 5,7)
ГОСТ Р 51317.3.2-2006 (Разд. 6, 7)
ГОСТ Р 51317.3.3-2008

Сертификат соответствия:
РОСС SE. AB51.B02633

Срок действия:
с 12.02.2013г. по 11.02.2015г.

Орган по сертификации
РОСС RU.0001.11AB51
ПРОДУКЦИИ ООО «ГОСТЭКСПЕРТСЕРВИС»

Почтовый адрес:
109599, РФ, г. Москва, ул. Краснодарская
д.74, корп. 2, пом. XII
Тел.: (495) 991-45-42

Информация о сертификации продукции обновляется ежегодно (дополнительную

информацию см. на вкладыше)

Сертификат выдан: фирма "AB Electrolux" S:T
Göransgatan 143, SE-105 45 Stockholm,
Швеция, тел.: +46 8 738 60 00.

Дата изготовления указывается на этикетке (рейтинг лейбле) на приборе

«ELECTROLUX is a registered trademark used under license from AB Electrolux (publ)»,
S:t Göransgatan, 143, SE-105 45,
Stockholm, Sweden
АБ Электролюкс, С:т Горансгатан 143, СЕ –
105 45, Стокгольм, Швеция.

Сделано в Чешской Республике

Импортер и уполномоченный представитель: ООО "Ай.Эр.Эм.Си." 119049, г.Москва,
Ленинский проспект, д.6, стр.7, кабинет 14.

Гарантийный талон

Настоящий документ не ограничивает определенные законом права потребителей, но дополняет и уточняет оговоренные законом обязательства, предполагающие соглашение сторон либо договор.

Правильное заполнение гарантийного талона

Внимательно ознакомьтесь с гарантийным талоном и проследите, чтобы он был правильно заполнен и имел штамп Продавца. При отсутствии штампа Продавца и даты продажи (либо кассового чека с датой продажи) гарантийный срок изделия исчисляется с даты производства изделия. Для газовых котлов, кондиционеров типа сплит-система, чиллеров и фанкойлов обязательным также является указание даты пуска в эксплуатацию и штамп авторизованной организации, производившей пуск в эксплуатацию.

Запрещается вносить в Гарантийный талон какие-либо изменения, а также стирать или переписывать какие-либо указанные в нем данные.

Внешний вид и комплектность изделия

Тщательно проверьте внешний вид изделия и его комплектность, все претензии по внешнему виду и комплектности изделия предъявляйте Продавцу при покупке изделия.

Общие правила установки (подключения) изделия

Установка (подключение) изделий допускается исключительно специалистами и организациями, имеющими лицензии на данный вид работ (изделия, работающих на газе), либо специалистами компаний, авторизованных на продажу и/или монтаж и гарантийное обслуживание соответствующего типа оборудования, имеющих лицензию на данный вид работ (водонагреватели, кондиционеры типа сплит-система). Для установки (подключения) электрических водонагревателей рекомендуем обращаться в наши сервисные центры. Продавец (изготовитель) не несет ответственности за недостатки изделия, возникшие из-за его неправильной установки (подключения).

Поздравляем Вас с приобретением техники отличного качества!

ополнительную информацию об этом и других изделиях Вы можете получить у Продавца или по нашей информационной линии в г. Москве:

Тел: 8-800-500-0775

Звонок по России бесплатный, в будние дни с 8-00 до 19-00

E-mail: home_comfort@home-comfort.ru

Адрес для писем: 125493, г. Москва, а/я 310

Адрес в Интернет: www.home-comfort.ru

Модель	Серийный номер
Дата покупки	
Штамп продавца	
Дата пуска в эксплуатацию	
Штамп организации, производившей пуск в эксплуатацию	

Подробная информация о сервисных центрах, уполномоченных осуществлять ремонт и техническое обслуживание изделия, прилагается отдельным списком и/или находится на сайте.

Производитель оставляет за собой право вносить изменения в конструкцию, комплектацию или технологию изготовления изделия, с целью улучшения его технологических характеристик.

Такие изменения вносятся в изделие без предварительного уведомления Покупателей и не влекут за собой обязательств по изменению/улучшению ранее выпущенных изделий.

Убедительно просим Вас во избежание недоразумений до установки/эксплуатации изделия внимательно изучить его инструкцию по эксплуатации. Запрещается вносить в Гарантийный талон какие-либо изменения, а также стирать или переписывать какие-либо указанные в нем данные. Срок службы прибора 5 лет, если не указано иное.

Срок действия гарантии

Настоящая гарантия имеет силу, если Гарантийный талон правильно/четко заполнен и в нем указаны: наименование и модель изделия, его серийные номера, дата продажи, а также имеется подпись уполномоченного лица и штамп Продавца. Для газовых котлов обязательным также является указание даты пуска в эксплуатацию и штамп авторизованной организации, производившей пуск в эксплуатацию.

Гарантийный срок на электрические конвекторы составляет 36 (тридцать шесть) месяцев со дня продажи Покупателю.

Гарантийный срок на масляные радиаторы и тепловентиляторы составляет 12 (двенадцать) месяцев со дня продажи Покупателю.

Гарантийный срок на увлажнители воздуха составляет 12 (двенадцать) месяцев со дня продажи изделия Покупателю.

Гарантийный срок на изделия (водонагревательные приборы) серий EWH SL, EWH S, EWH R, EWH Digital определяется следующим образом: на водосодержащую емкость (стальной бак) гарантийный срок на повреждение от коррозии составляет 96 (девяносто шесть) месяцев, а на остальные элементы изделия гарантийный срок составляет 24 (двадцать четыре) месяца.

На изделия серий EWH Quantum, EWH Quantum Slim, EWH Magnum, EWH Magnum Slim на водосодержащую емкость (бак) гарантийный срок составляет 60 (шестьдесят) месяцев, а на остальные элементы изделия – 24 (двадцать четыре) месяца.

На изделия серий EWH Centurio, EWH Centurio H на водосодержащую емкость (бак) гарантийный срок составляет 84 (восемьдесят четыре) месяца, а на остальные элементы изделия – 24 (двадцать четыре) месяца.

Гарантийный срок на прочие изделия составляет 24 (двадцать четыре) месяца.

Указанные выше гарантийные сроки распространяются только на изделия, которые используются в личных, семейных или домашних целях, не связанных с предпринимательской деятельностью. В случае использования изделия в предпринимательской деятельности, его гарантийный срок составляет 3 (три) месяца.

Гарантийный срок на комплектующие изделия или составные части (детали которые могут быть сняты с изделия без применения каких-либо инструментов, т.е. ящички, болты, решетки, корзинки, насадки, щетки, трубки, шланги, корзинки горелок и др. подобные комплектующие) составляет 3 (три) месяца.

Гарантийный срок на новые комплектующие изделия или составные части, установленные на изделие при гарантийном или платном ремонте, либо приобретенные отдельно от изделия, составляет три месяца со дня выдачи Покупателю изделия по окончании ремонта, либо продажи последнему этих комплектующих/составных частей.

Действительность гарантии

Настоящая гарантия действительна только на территории РФ на изделия, купленные на территории РФ. Гарантия распространяется на производственный или конструкционный дефект изделия. Настоящая гарантия включает в себя выполнение уполномоченным сервисным центром ремонтных работ и замену дефектных деталей изделия в сервисном центре или у Покупателя (по умотрению сервисного центра). Гарантийный ремонт изделия выполняется в срок не более 45 (сорока пяти) дней.

Настоящая гарантия не дает права на возмещение и покрытие ущерба, происшедшего в результате переезда и регулировки изделия, без предварительного письменного согласия изготовителя, с целью приведения его в соответствие с национальными или местными техническими стандартами и нормами безопасности. Также обращаем внимание Покупателя на то, что в соответствии с Жилищным Кодексом РФ Покупатель обязан согласовать монтаж купленного оборудования с эксплуатирующей организацией и компетентными органами исполнительной власти субъекта Российской Федерации. Продавец и Изготовитель не несут ответственность за любые неблагоприятные последствия, связанные с использованием Покупателем купленного изделия надлежащего качества без утвержденного плана монтажа и разрешения вышеуказанных организаций.

НАСТОЯЩАЯ ГАРАНТИЯ НЕ РАСПРОСТРАНЯЕТСЯ НА:

- периодическое обслуживание и сервисное обслуживание изделия (чистку, замену фильтров);
- любые адаптации и изменения изделия, в т.ч. с целью усовершенствования и расширения обычной сферы его применения, которая указана в Инструкции по эксплуатации изделия, без предварительного письменного согласия изготовителя.

НАСТОЯЩАЯ ГАРАНТИЯ НЕ ПРЕДОСТАВЛЯЕТСЯ В СЛУЧАЯХ:

- если будет полностью/частично изменен, стерт, удален или будет неразборчив серийный номер изделия;
- использования изделия не по его прямому назначению, не в соответствии с его Инструкцией по эксплуатации, в том числе, эксплуатации изделия с перегрузкой или совместно со вспомогательным оборудованием, не рекомендуемым Продавцом (изготовителем);
- наличия на изделии механических повреждений (сколов, трещин, и т.д.), воздействий на изделие чрезмерной силы, химически агрессивных веществ, высоких температур, повышенной влажности/запыленности, концентрированных паров, если что-либо из перечисленного стало причиной неисправности изделия;
- ремонта/наладки/инсталляции/адаптации/пуска в эксплуатацию изделия не уполномоченными на то организациями/лицами;
- стихийных бедствий (пожар, наводнение и т.д.) и других причин находящихся вне контроля Продавца (изготовителя) и Покупателя, которые причинили

вред изделию;

- неправильного подключения изделия к электрической, газовой или водопроводной сети, а также неисправностей (не соответствия рабочим параметрам и безопасности) электрической, газовой или водопроводной сети и прочих внешних сетей;
- дефектов, возникших вследствие попадания внутрь изделия посторонних предметов, жидкостей, насекомых и продуктов их жизнедеятельности, и т.д.
- неправильного хранения изделия;
- необходимости замены расходных материалов: ламп, фильтров, элементов питания, аккумуляторов, предохранителей, а также стеклянных/фарфоровых/материалы и перемещаемых вручную деталей и других дополнительных быстрознашивающихся /сменных деталей (комплектующих) изделия, которые имеют собственный ограниченный период работоспособности, в связи с их естественным износом, или если такая замена предусмотрена конструкцией и не связана с разборкой изделия;
- дефектов системы, в которой изделие использовалось как элемент этой системы.

Особые условия гарантийного обслуживания газовых проточных водонагревателей

Настоящая гарантия имеет силу только в случае пуска их в эксплуатацию силами специалистами уполномоченной на то авторизованной организации с составлением соответствующего Акта о пуске в эксплуатацию, с обязательным указанием даты пуска и штампа организации, производившей пуск в эксплуатацию.

ВНИМАНИЕ!

В целях Вашей безопасности установка (подключение) изделий, работающих на газе, допускается исключительно специалистами и организациями, имеющими лицензию на данный вид работ. Продавец (изготовитель) не несет ответственности за недостатки изделия, возникшие вследствие его неправильной установки (подключения), либо по причине эксплуатации в составе с магистралями водного/газового снабжения и отвода продуктов горения, неспособных обеспечить бесперебойную работу газового проточного водонагревателя.

Особые условия гарантийного обслуживания кондиционеров

Настоящая гарантия не распространяется на недостатки работы изделия в случае, если Покупатель по своей инициативе (без учета соответствующей информации Продавца) выбрал и купил кондиционер надлежащего качества, но по своим техническим характеристикам не предназначенный для помещения, в котором он был впоследствии установлен Покупателем.

Особые условия гарантийного обслуживания водонагревательных приборов

Настоящая гарантия не предоставляется, если неисправности в водонагревательных приборах возникли в результате: замерзания или всего лишь однократного превышения максимально допустимого давления воды, указанного на заводской табличке с характеристиками водонагревательного прибора; эксплуатации без защитных устройств или устройств не соответствующих техническим характеристикам водонагревательных приборов; использования коррозионно-активной воды; коррозии от электрохимической реакции; несвоевременного технического обслуживания водонагревательных приборов в соответствии с инструкцией по эксплуатации (в том числе: несоблюдение установленных инструкцией периодичности и сроков проведения технического обслуживания, в объеме, указанном в инструкции).

Особые условия гарантийного обслуживания увлажнителей воздуха

В обязательном порядке при эксплуатации ультразвуковых увлажнителей воздуха следует использовать оригинальный фильтр-картридж для умягчения воды. При наличии фильтра-картриджа рекомендуется использовать водопроводную воду без предварительной обработки или очистки. Срок службы фильтра-картриджа зависит от степени жесткости используемой воды и может не прогнозируемо уменьшаться, в результате чего возможно образование белого осадка вокруг увлажнителя воздуха и на мембране самого увлажнителя воздуха (данный осадок может не удаляться и при помощи прилагаемой к увлажнителю воздуха щеткой). Для снижения вероятности возникновения такого осадка фильтр-картридж требует периодической своевременной замены. Вследствие выработки ресурса фильтров у увлажнителей воздуха может снижаться производительность выхода влаги, что требует регулярной периодической замены фильтров в соответствии с инструкцией по эксплуатации. За перечисленные в настоящем пункте последствия несоблюдения Покупателем инструкций и рекомендаций Продавца, Импортёр, Изготовитель ответственности не несут и настоящая гарантия на такие последствия не распространяется. При эксплуатации увлажнителей воздуха рекомендуется использовать только оригинальные аксессуары производителя.

Покупатель-потребитель предупрежден о том, что в соответствии с п.11 Перечня негодных товаров надлежащего качества, не подлежащих возврату или обмену на аналогичный товар другого размера, формы, габарита, факона, расцветки или комплектации" Пост. Правительства РФ от 19.01.1998. №55 он не вправе требовать обмена купленного изделия в порядке ст. 25 Закона "О защите прав потребителей" и ст. 502 ГК РФ. С момента подписания Покупателем Гарантийного талона считается, что:

- Вся необходимая информация о купленном изделии и его потребительских свойствах в соответствии со ст. 10 Закона "О защите прав потребителей" предоставлена Покупателю в полном объеме;
- Покупатель получил Инструкцию по эксплуатации купленного изделия на русском языке и
- Покупатель ознакомлен и согласен с условиями гарантийного обслуживания/особенностями эксплуатации купленного изделия;
- Покупатель претензий к внешнему виду/комплектности/

.....купленного изделия не имеет, если изделие проверялось в присутствии Покупателя написать "работе"

Покупатель:

Подпись:

Дата:

ИЗЫМАЕТСЯ МАСТЕРОМ ПРИ ОБСЛУЖИВАНИИ/ВИЛУЧЕНИИ МАЙСТРОМ ПРИ ОБСЛУЖИВАНИИ

ТАЛОН НА ГАРАНТИЙНОЕ ОБСЛУЖИВАНИЕ/ ТАЛОН НА ГАРАНТИЙНОЕ ОБСЛУЖИВАНИЕ



Electrolux

Модель/ Модель:
Серийный номер/ Серийный номер:
Дата покупки/Дата покупки:
Штамп продавца/ Штамп продавца
Дата пуска в эксплуатацию/ Дата пуска в эксплуатацию:
Штамп организации, производившей пуск в эксплуатацию/
Штамп организации, что робила пуск в эксплуатацию

ИЗЫМАЕТСЯ МАСТЕРОМ ПРИ ОБСЛУЖИВАНИИ/ВИЛУЧЕНИИ МАЙСТРОМ ПРИ ОБСЛУЖИВАНИИ

ТАЛОН НА ГАРАНТИЙНОЕ ОБСЛУЖИВАНИЕ/ ТАЛОН НА ГАРАНТИЙНОЕ ОБСЛУЖИВАНИЕ



Electrolux

Модель/ Модель:
Серийный номер/ Серийный номер:
Дата покупки/Дата покупки:
Штамп продавца/ Штамп продавца
Дата пуска в эксплуатацию/ Дата пуска в эксплуатацию:
Штамп организации, производившей пуск в эксплуатацию/
Штамп организации, что робила пуск в эксплуатацию

Гарантійний талон

Дійсний документ не обмежує визначені законом права споживачів, але доповнює й уточнює обговорені законом зобов'язання, що припускають угоду сторін або договір.

Правильне заповнення гарантійного талона

Уважно ознайомтеся з гарантійним талоном і простежте, щоб він був правильно заповнений і мав штамп Продавця. При відсутності штампа Продавця і дати продажу (або касового чека з датою продажу) гарантійний термін виробу відліковується з дати виробництва виробу. Для газових котлів, колонок, спліт-систем і фенкоїлов слід також обов'язково вказувати дату (також є обов'язковим є вказування дати) введення в експлуатацію і штамп авторизованої організації, що здійснювала введення в експлуатацію.

Зовнішній вигляд і комплектність виробу

Ретельно перевірте зовнішній вигляд виробу і його комплектність, усі претензії стосовно зовнішнього вигляду і комплектності виробу пред'являйте Продавцеві при покупці виробу.

Установка (підключення) виробу

З метою Вашої безпеки установка (підключення) виробів, що працюють на газі, допускається винятково фахівцями й організаціями, що мають ліцензії на даний вид робіт. Продавець (виготовлювач) не несе відповідальності за недоліки виробу, що виникли через його неправильну установку (підключення).

Для установки (підключення) електричних водонагрівачів рекомендуємо звертатися в наші сервісні центри. Ви можете скористатися послугами будь-яких інших кваліфікованих фахівців, однак Продавець (виготовлювач) не несе відповідальності за недоліки виробу, що виникли через його неправильну установку (підключення).

Установка (підключення) кондиціонерів типу спліт-система повинна виконуватися фахівцями компанії, авторизованих на продаж і/або монтаж і гарантійне обслуговування даного типу устаткування, що мають ліцензію на даний вид робіт. Продавець (виготовлювач) не несе відповідальності за недоліки виробу, що виникли через його неправильну установку (підключення).

Додаткову інформацію про цей і інші вироби Ви можете одержати в Продавця.

Модель	Серійний номер
Дата покупки	
Штамп продавця	
Дата пуску в експлуатацію	
Штамп організації, що робила пуск в експлуатацію	

Вітаємо Вас із придбанням техніки відмінної якості!

Ф.І.О. покупця/П.І.Б. покупця:

Адрес/Адреса:

Телефон/Телефон:

Код заказа:

Дата ремонту/ Код замовлення:

Сервіс-центр/Сервіс-центр:

Мастер/Мастер:

Ф.І.О. покупця/П.І.Б. покупця:

Адрес/Адреса:

Телефон/Телефон:

Код заказа:

Дата ремонту/ Код замовлення:

Сервіс-центр/Сервіс-центр:

Мастер/Мастер:

У конструкцію, комплектацію або технологію виготовлення виробу, з метою поліпшення його технологічних характеристик, можуть бути внесені зміни. Такі зміни вносяться у виріб без попереднього повідомлення Покупця і не несуть зобов'язань по зміні/поліпшенню раніше випущених виробів.

Переконайтеся просямо Вас щоб уникнути непорозумінь до установки/експлуатації виробу уважно вивчити його інструкцію з експлуатації. Звертаються вносити в Гарантійний талон будь-які зміни, а також стирати або перелисувати які-небудь зазначені в ньому дані. Дійсна гарантія має силу, якщо Гарантійний талон правильно/чітко заповнений і в ньому зазначені: найменування і модель виробу, його серійні номери, дата продажу, а також є підпис уповноваженої особи і штамп Продавця. Гарантійний термін на маслонагнетний радіатор і на тепловентилятор складає 12 (дванадцять) місяців із дня продажу виробу Покупцеві. Гарантійний термін на зволожувач повітря і на мобільні кондиціонери складає 12 (дванадцять) місяців із дня продажу виробу Покупцеві. Гарантійний термін на виробу (водонагрівальні прилади) серії EWH SL, EWH S, EWH R, EWH Digital, EWH Slim визначається в такий спосіб: на водомістку ємність (сталевий бак) гарантійний термін на uszkodження від корозії складає 96 (дев'яносто шість) місяців, а на інші елементи виробу гарантійний термін складає 24 (двадцять чотири) місяці. На виробу серії EWH Quantum, EWH Quantum Slim, EWH Magnum, EWH Magnum Slim на водомістку ємність (бак) гарантійний термін складає 60 (шістдесят) місяців, а на інші елементи виробу складає 24 (двадцять чотири) місяці.

На виробу серії EWH Centurio, EWH Centurio H на водомістку ємність (бак) гарантійний термін складає 84 місяці, а на інші елементи виробу складає 24 (двадцять чотири) місяці.

Дійсна гарантія поширюється на виробничий або конструкційний дефект виробу. Дійсна гарантія містить у собі виконання уповноваженим сервісним центром ремонтних робіт і заміну дефектних деталей виробу в сервісному центрі або в Покупця (по розсуду сервісного центру). Гарантійний ремонт виробу виконується в терміні, передбачені Законом «Про захист прав споживача».

Зазначений вище гарантійний термін поширюється тільки на виробу, що використовуються в особистих, сімейних або домашніх цілях, не зв'язаних з підприємницькою діяльністю. У випадку використання виробу в підприємницькій діяльності, його гарантійний термін складає 3 (три) місяці. Гарантійний термін на комплектуючі виробу (деталі, які можуть бути зняті з виробу без застосування яких-небудь інструментів, тобто шпатель, полім'як, ґрати, кошики, насадки, шпільки, трубки, шланги, коронки пильників і ін. подібні комплектуючі) складає 3 (три) місяці. Гарантійний термін на нові комплектуючі виробу або складові частини, установлені на виріб при гарантійному або платаному ремонті, або придбані окремі від виробу, складає три місяці з дня видачі Покупцеві виробу по закінченні ремонту, або продажу останньому цих комплектуючих/складових частин.

Дійсна гарантія дійсна тільки на території України на виробу, куплені на території України.

Дійсна гарантія не дає права на відшкодування і покриття збитку, що відбувся в результаті переробки і регулювання виробу, без попередньої письмової згоди виготовловача, з метою приведення його у відповідність з національними або місцевими технічними стандартами і нормами безпеки, що діють у будь-якій іншій країні, у якій цей виріб був спочатку проданий.

Продавець і Виготовловач знімають із себе усяку відповідальність за будь-які несприятливі наслідки, зв'язані з використанням купленого виробу без затвердженого плану монтажу і дозволу відповідних організацій.

ДІЙСНА ГАРАНТІЯ НЕ ПОШИРЮЄТЬСЯ НА:

- періодичне обслуговування і сервісне обслуговування виробу (чищення, заміну фільтрів);
- будь-які адаптації і зміни виробу, у т.ч. з метою удосконалення і розширення звичайної сфери його застосування, що зазначена в Інструкції з експлуатації виробу, без попередньої письмової згоди виготовловача.

ДІЙСНА ГАРАНТІЯ НЕ НАДАЄТЬСЯ У ВИПАДКАХ:

- якщо буде цілком /частково змінений, стертий, вилучений або буде нерозбірливий серійний номер виробу;
- використання виробу не по його прямому призначенню, не відповідно до його Інструкції по експлуатації, у тому числі, експлуатації виробу з перевантаженням або спільно з допоміжним устаткуванням, Продавцем, що не рекомендується (виготовловачем);
- наявності на виробі механічних uszkodжень (сколошви, тріщини, і т.д.), впливу на виріб надмірної сили, хімічно агресивних речовин, високих температур, підвищеної вологості/запильності, концентрованих парів, якщо що-небудь з перерахованого стало причиною несправності виробу;
- ремонту/налагодження/інсталяції/адаптації/пуску в експлуатацію виробу не уповноваженими на те організаціями/особами;
- стихійних лих (пожежа, повінь і т.д.) і інших причин, що знаходяться поза контролем Продавця (виготовловача) і Покупця, що заподіяли шкоди виробові;

- неправильного підключення виробу до електричної, газової або водопівної мережі, а також несправностей (невідповідності робочим параметрам і безпеці) електричної, газової або водопівної мережі й інших зовнішніх мереж;
- дефектів, що виникли внаслідок влучення усе в середину виробу сторонніх предметів, рідин, комах і продуктів їхньої життєдіяльності, і т.д.
- неправильного збереження виробу;
- необхідності заміни ламп, фільтрів, елементів живлення, акумуляторів, запобіжників, а також скляних/порцелянових/матер'яних і перемішувачів вручну деталей і інших додаткових деталей, що швидко зношуються, та змінних деталей (комплектуючих) виробу, що мають власний обмежений період працездатності, у зв'язку з їх природним зносом, або якщо така заміна передбачена конструкцією і не зв'язана з розбиранням виробу;
- дефектів системи, у якій виріб використовувався як елемент цієї системи.

Особливі умови гарантійного обслуговування водонагрівальних приладів

Ця гарантія не надається, якщо несправності у водонагрівальних приладах виникли в результаті: замерзання або всього лише одноразового перевищення максимально допустимого тиску води, зазначеного на заводській таблиці з характеристиками водогрійного приладу; експлуатації без захисних пристроїв або пристроїв не відповідують технічним характеристикам водонагрівальних приладів; використання корозійно-активної води; корозії від електрохімічної реакції, несовісного технічного обслуговування водонагрівальних приладів відповідно до інструкції з експлуатації (у тому числі: невідтримання встановлених інструкцією періодичності та термінів проведення технічного обслуговування, в обсязі, зазначеному в інструкції).

Для газових проточних водонагрівачів справжня гарантія має силу тільки у разі пуску їх в експлуатацію силами фахівців уповноваженої і авторизованої організації із складанням відповідного Акту про введення в експлуатацію з обов'язковою вказівкою дати пуску і штаму організації, що робила введення в експлуатацію.

УВАГА!

В цілях вашої безпеки установка (підключення) виробів, працюючих на газі, доцільно здійснювати виключно фахівцями і організаціями, що мають ліцензії на цей вид робіт.

Продавець (виробник) не несе відповідальності за недоліки, що виникли внаслідок його неправильної установки (підключення), або унаслідок експлуатації в складі з магістралями водяного/газового постачання і продуктів горіння, нездатні забезпечити безперерйову роботу газового проточного водонагрівача.

Особливі умови гарантійного обслуговування зволожувачів повітря В обов'язковому порядку при експлуатації ультразвукових зволожувачів повітря необхідно використовувати оригінальний фільтр-картридж для зм'якшення води. Рекомендується використовувати дистильовану або попередньо очищену воду. Термін служби фільтра-картриджа залежить від ступеня твердості використовуваної води і може не прогнозовано зменшуватися, в результаті чого можливе утворення білого осаду навколо зволожувача повітря на мембрані самого зволожувача повітря (даній осад може не відділятися і за допомогою прикладеної до зволожувача повітря штукі). Для зникнення ймовірності виникнення такого осаду фільтр-картридж вимагає періодичної своєчасної заміни. Внаслідок виробленого ресурсу фільтрів в зволожувачів повітря може знизуватися продуктивність виходу вологи, що вимагає регулярної періодичної заміни фільтрів відповідно до інструкції по експлуатації. За перерахованої в дійсному пункті несправності зволожувачів повітря і виниклий у зв'язку з такими несправностями який-небудь збиток у Покупця і третій осіб Продавець, Імпортер, Виготовловач відповідальності не несуть і дійсна гарантія на такі несправності зволожувачів повітря не поширюється. При експлуатації зволожувачів повітря рекомендується використовувати тільки оригінальні аксесуари виробника.

З моменту підписання Покупцем Гарантійного талона вважається, що:

- Уся необхідна інформація про куплений виріб і його споживчі властивості у відповідності зі ст. 15 Закону «Про захист прав споживачів» надана Покупцеві в повному обсязі;
- Покупець одержав Інструкцію з експлуатації купленого виробу російською та

- Покупець ознайомлений і згодний з умовами гарантійного обслуговування/особливостями експлуатації купленого виробу;
- Покупець претезує до зовнішнього вигляду/комплектності

..... купленого товару не має.
якщо виріб перевірявся в присутності
Покупця написати "роботи"

Покупець:

Підпис:

Дата:





СПЛИТ-СИСТЕМЫ



МОБИЛЬНЫЕ КОНДИЦИОНЕРЫ



ВЫТЯЖНЫЕ ВЕНТИЛЯТОРЫ



НАКОПИТЕЛЬНЫЕ ВОДОНАГРЕВАТЕЛИ



ПРОТЧНЫЕ ВОДОНАГРЕВАТЕЛИ



ГАЗОВЫЕ КОЛОНКИ



ЭЛЕКТРИЧЕСКИЕ КАМИНЫ



КОНВЕКТОРЫ



ТЕПЛОВЕНТИЛЯТОРЫ



СУШИЛКИ ДЛЯ РУК



УВЛАЖНИТЕЛИ



МОЙКИ ВОЗДУХА

www.home-comfort.ru

В тексте и цифровых обозначениях инструкции могут быть допущены технические ошибки и опечатки.

Изменения технических характеристик и ассортимента могут быть произведены без предварительного уведомления.

«ELECTROLUX is a registered trademark used under license from AB Electrolux (publ)»,
S:t Göransgatan, 143, SE-105 45,
Stockholm, Sweden



IPX0



AB 51