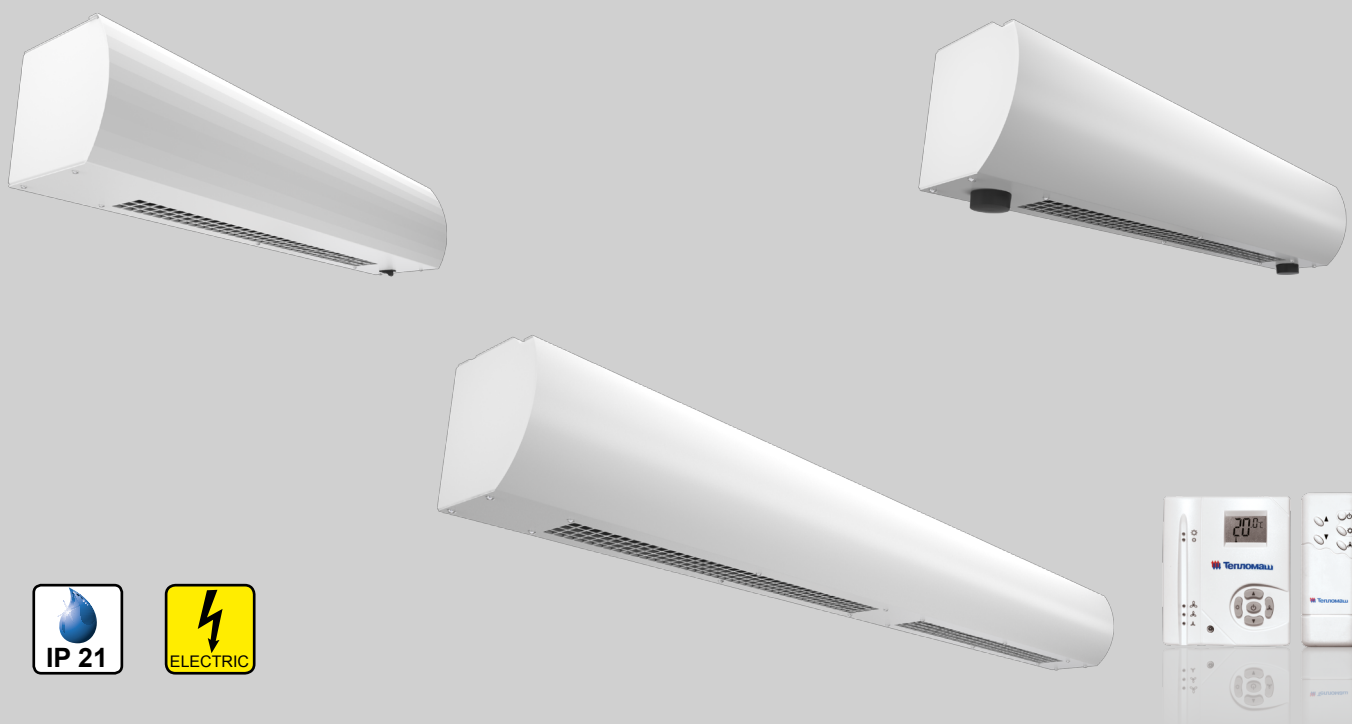


ПАСПОРТ

ВОЗДУШНО-ТЕПЛОВАЯ ЗАВЕСА



Серия 100 ОПТИМА

С ЭЛЕКТРИЧЕСКИМ
ИСТОЧНИКОМ ТЕПЛА

МИКРО
КЭВ-1,5П1122Е
КЭВ-2П1122Е

МИНИ
КЭВ-3П1154Е
КЭВ-4П1154Е
КЭВ-6П1264Е
КЭВ-8П1064Е

КЭВ-5П1152Е
КЭВ-10П1062Е

СОДЕРЖАНИЕ

1	НАЗНАЧЕНИЕ.....	3
2	УСЛОВИЯ ЭКСПЛУАТАЦИИ.....	3
3	ТЕХНИЧЕСКИЕ ХАРАКТЕРИСТИКИ.....	3
4	УСТРОЙСТВО И ПОРЯДОК РАБОТЫ.....	5
5	УКАЗАНИЕ МЕР БЕЗОПАСНОСТИ.....	8
6	КОМПЛЕКТНОСТЬ.....	8
7	ТРЕБОВАНИЯ К УСТАНОВКЕ И ПОДКЛЮЧЕНИЮ.....	8
8	ТЕХНИЧЕСКОЕ ОБСЛУЖИВАНИЕ.....	10
9	ТРАНСПОРТИРОВКА И ХРАНЕНИЕ.....	11
10	СВЕДЕНИЯ ОБ УТИЛИЗАЦИИ.....	11
11	ВОЗМОЖНЫЕ НЕИСПРАВНОСТИ И СПОСОБЫ ИХ УСТРАНЕНИЯ.....	11
12	ГАРАНТИЙНЫЕ ОБЯЗАТЕЛЬСТВА.....	12
13	СВИДЕТЕЛЬСТВО О ПРИЕМКЕ.....	20
14	СВИДЕТЕЛЬСТВО О ПОДКЛЮЧЕНИИ.....	20



Паспорт сделан в соответствии с ГОСТ 2.601, 2.105

Ваши замечания и предложения присылайте по адресу
195279, Санкт- Петербург, а /я 132, шоссе Революции, 90

Тел. (812) 301-99-40, тел./факс (812) 327-63-82
Сервис-центр: (812) 493-35-98

1 НАЗНАЧЕНИЕ

1.1 Воздушно-тепловые завесы «Оптима» КЭВ-1,5П1122Е, КЭВ-2П1122Е – Микро; КЭВ-3;4П1154Е, КЭВ-6П1264Е, КЭВ-8П1064Е – Мини; КЭВ-5П1152Е, КЭВ-10П1062Е, именуемые в дальнейшем «завесы», имеют электрический источник тепла. Предназначены для защиты открытых проемов (дверей или окон) высотой от 1 до 2 метров от проникновения холодного наружного воздуха внутрь здания путем смешения холодного воздуха с нагретым потоком из завесы (смесительная защита).

1.2 Завесы НЕ предназначены для защиты проемов в автомойках и других помещениях, в воздухе которых присутствует капельная влага, туман.

1.3 Завесы устанавливаются горизонтально над проемом в тамбурах и вестибюлях. Рекомендации по выбору завесы, ее тепловой мощности и расположению по отношению к проему в зависимости от наружной температуры, числа этажей в здании (высоты здания), типа дверей, количества человек, проходящих через двери в течение часа, должен давать специалист-проектант по отоплению и вентиляции. Ориентировочные рекомендации можно получить у нас на сайте www.teplomash.ru

1.4 Завесы рассчитаны для работы, как в периодическом, так и в непрерывном режиме. При закрытых дверях завесы могут использоваться как дополнительный источник тепла в помещениях.

2 УСЛОВИЯ ЭКСПЛУАТАЦИИ

2.1 Температура окружающего воздуха в помещении* от плюс 1 до плюс 40°C

* По согласованию с заводом-изготовителем допускается кратковременная эксплуатация изделия при температуре до минус 20°C

2.2 Относительная влажность при температуре +25°C не более 80%

2.3 Содержание пыли и других твердых примесей не более 10 мг/м³;

2.4 Не допускается присутствие в воздухе веществ, агрессивных по отношению к углеродистым сталям, алюминию и меди (кислоты, щелочи), липких либо волокнистых веществ (смолы, технические или естественные волокна), капельной влаги, тумана и пр.

3 ТЕХНИЧЕСКИЕ ХАРАКТЕРИСТИКИ

3.1 Технические характеристики приведены в таблице 1.

3.2 Класс защиты от поражения электротоком – 1.

3.3 Степень защиты, обеспечиваемая оболочкой – IP21.

3.4 Завеса должна обеспечивать непрерывную работу в пределах установленного срока службы – 5 лет, в том числе, срок хранения в условиях 2 группы по ГОСТ 15150 при отсутствии в воздухе кислотных, щелочных и других агрессивных примесей – 1 год;

3.5 Драгоценные металлы отсутствуют.

Таблица 1. Технические характеристики завес

Завесы Оптима «МИКРО»	КЭВ-1,5П1122Е арт.121020	КЭВ-2П1122Е арт.121019
Параметры питающей сети, В/Гц	220/50	
Режимы мощности ¹ , кВт	1,5	2,0
Расход воздуха, м ³ /ч	300	
Скорость воздуха на выходе из сопла, м/с	4,8	
Эффективная длина струи ² , м	1,5	
Габаритные размеры ³ (ДхШхВ), мм	705x140x130	
Подогрев воздуха, °С	15	20
Масса, кг	5	
Потребляемая мощность двигателя, Вт	35	
Максимальный ток при номинальном напряжении, А	7,5	9,0
Звуковое давление на расстоянии 5м, дБ (А)	45	
Управление	Клавишный выключатель (вкл/выкл)	

Примечания

1 при номинальном напряжении заданные параметры могут отличаться на $\begin{matrix} +5 \\ -10 \end{matrix}$ % от указанных.

2 эффективная длина струи может служить оценкой допустимой высоты установки верхней завесы или ширины (полуширины) проема боковой завесы только для «мягких» наружных условий ($t_n \geq 0^\circ\text{C}$, ветер 1м/с) и сбалансированной приточно-вытяжной вентиляции. Любое ужесточение условий уменьшает эффективную длину струи.

3 размеры с креплением, без учёта гермовводов.

Продолжение таблицы 1

Завесы Оптима «МИНИ»	КЭВ-3П1154Е арт.121021	КЭВ-4П1154Е арт.121022	КЭВ-6П1264Е арт.121023	КЭВ-8П1064Е арт.121024
Параметры питающей сети, В/Гц	220/50		220/50 (380/50)	380/50
Режимы мощности ¹ , кВт	*1,5/3	*2/4	*3/6	*4/8
Расход воздуха, м ³ /ч	500		1000	
Скорость воздуха на выходе из сопла, м/с	4,8			
Эффективная длина струи ² , м	2,0			
Габаритные размеры ³ (ДхШхВ), мм	800x160x160		1500x160x160	
Подогрев воздуха при:				
-максимальной мощности, °С	18	24	18	24
-минимальной мощности, °С	9	12	9	12
Масса, кг	7		14	
Потребляемая мощность двигателей, Вт	40		40x2	
Максимальный ток при номинальном напряжении, А	14,5	19,3	29(14,6)	19,4
Звуковое давление на расстоянии 5м, дБ (А)	45		46	
Количество завес подключаемых к одному пульту управления IR03	-		10	
Управление	Поворотные ручки		Пульт управления IR03	
<p>Примечания</p> <p>1 при номинальном напряжении заданные параметры могут отличаться на ⁺⁵/₋₁₀ % от указанных.</p> <p>* режим вентилятора</p> <p>2 эффективная длина струи может служить оценкой допустимой высоты установки верхней завесы или ширины (полуширины) проема боковой завесы только для «мягких» наружных условий (tн ≥ 0°С, ветер 1м/с) и сбалансированной приточно-вытяжной вентиляции. Любое ужесточение условий уменьшает эффективную длину струи.</p> <p>3 размеры с креплением, без учёта гермовводов.</p>				

Продолжение таблицы 1

Завесы Оптима	КЭВ-5П1152Е арт.121003	КЭВ-10П1062Е арт.121006
Параметры питающей сети, В/Гц	220/50	380/50
Режимы мощности ¹ , кВт	*2,5/5	*5/10
Расход воздуха, м ³ /ч	500	1000
Скорость воздуха на выходе из сопла, м/с	4,2	
Эффективная длина струи ² , м	2,0	
Габаритные размеры ³ (ДхШхВ), мм	800x195x205	1550x195x185
Подогрев воздуха при:		
-максимальной мощности, °С	32	25
-минимальной мощности, °С	16	10
Масса, кг	8,2	16,4
Потребляемая мощность двигателя, Вт	45	45x2
Максимальный ток при номинальном напряжении, А	24,0	24,1
Звуковое давление на расстоянии 5м, дБ (А)	45	46
Количество завес подключаемых к одному пульту управления IR03	-	10
Управление	Поворотные ручки	Пульт управления IR03
<p>Примечания</p> <p>1 при номинальном напряжении заданные параметры могут отличаться на ⁺⁵/₋₁₀ % от указанных.</p> <p>* режим вентилятора</p> <p>2 эффективная длина струи может служить оценкой допустимой высоты установки верхней завесы или ширины (полуширины) проема боковой завесы только для «мягких» наружных условий (tн ≥ 0°С, ветер 1м/с) и сбалансированной приточно-вытяжной вентиляции. Любое ужесточение условий уменьшает эффективную длину струи.</p> <p>3 размеры с креплением, без учёта гермовводов.</p>		

4 УСТРОЙСТВО И ПОРЯДОК РАБОТЫ

4.1 Специальные вентиляторы обеспечивают необходимый расход воздуха. Воздух из помещения всасывается через верхнюю панель завесы, подогревается электронагревательным элементом (ТЭНом) и выбрасывается через сопло в виде направленной струи.

4.2 Завеса имеет прочный корпус, изготовленный из оцинкованной стали, покрытой высококачественным полимерным покрытием RAL9003 (белый).

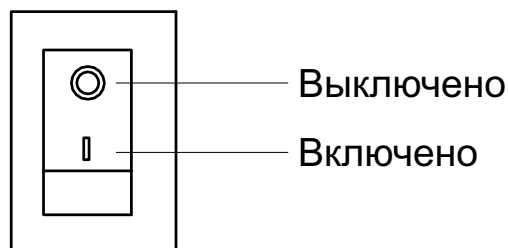
4.3 На рисунках 3-5 даны габаритные и крепежные размеры.

4.4 Электрические схемы завес приведены на рисунках 6-10.

4.5 Управление завесами клавишей вкл/выкл.

4.6 Управление завесами КЭВ-1,5П1122Е и КЭВ-2П1122Е осуществляется с помощью переключения клавиши в положение вкл/выкл. При включении завеса начинает работу, т.е. включаются вентилятор и нагревательный элемент (ТЭН). При выключении завеса завершает работу, т.е. выключаются вентилятор и нагревательный элемент (ТЭН).

4.7 Управление завесами поворотными ручками



4.7.1 Управление завесами КЭВ-3П1154Е, КЭВ-4П1154Е и КЭВ-5П1152Е осуществляется ручками роторного переключателя и термостата (позволяют регулировать тепловую мощность завесы и поддерживать необходимую температуру воздуха), установленными на корпусе завесы.

Ручка терморегулятора	Ручка роторного переключателя
Режимы работы	
Ручкой термостата устанавливается необходимая температура нагрева воздуха в помещении в диапазоне от плюс 0 до плюс 40°C. Термостат коммутирует включенную мощность.	<ul style="list-style-type: none"> ○ - выключено; ☪ - включение режима вентилятора; ◐ - включение 50% тепловой мощности; ● - включение 100% тепловой мощности.
Примечание: Не прикладывать чрезмерных усилий при вращении переключателей	

4.8 Управление завесами пультом управления IR 03

4.8.1 Управление завесами КЭВ-6П1264Е, КЭВ-8П1064Е и 10П1062Е осуществляется с выносного или дистанционного пульта управления. Внутри выносного пульта находится датчик температуры окружающего воздуха и термостат. Степень защиты оболочки выносного пульта – IP20.



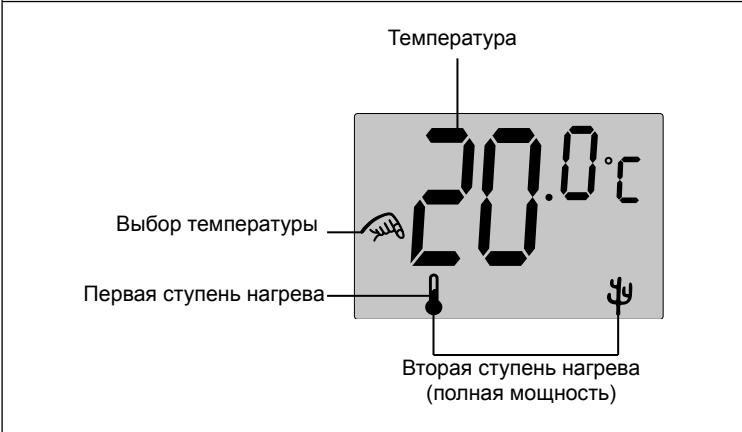
4.8.2 Выносной пульт является приемным устройством инфракрасного сигнала с дистанционного пульта. На выносном пульте расположены: пять кнопок, пять светодиодов, приемное устройство инфракрасного сигнала и ЖК-дисплей. На дистанционном пульте расположены пять кнопок, передающее устройство инфракрасного сигнала, а также отсек для элементов питания (элементы AA R6 - 3шт. входят в комплект пульта).


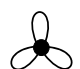
4.8.3 Более подробное описание, а также инструкция по установке находится в упаковочной коробке пульта.



ВНИМАНИЕ! Пульт управления должен быть установлен в том же помещении, что и завеса, но вне зоны выброса струи воздуха из сопла.

4.9 Управление несколькими завесами с одного пульта IR 03

4.9.1 С одного пульта можно управлять несколькими одинаковыми завесами, количество которых указано в таблице 1. В этом случае при подключении силового кабеля необходимо соблюдать соответствующее подключение силового кабеля к клеммным колодкам всех изделий: фазу «А» ко всем клеммам, имеющим маркировку «А», фазу «В» к «В» и т.д. В случае подключения нескольких завес с однофазным питанием к одному пульту управления на клеммы «L» завес должна быть подключена одна и та же фаза.

Выносной пульт управления IR03	Дистанционный пульт управления																
																	
ЖК-дисплей	Назначения клемм пульта управления IR03																
	<table border="1" data-bbox="901 772 1444 1052"> <tr> <td>L</td> <td>L (питание 220В/50Гц)</td> <td rowspan="6">} Выходные сигналы 220В/50Гц</td> </tr> <tr> <td>1</td> <td>Первая ступень нагрева</td> </tr> <tr> <td>2</td> <td>Вторая ступень нагрева</td> </tr> <tr> <td>7</td> <td>Минимальная скорость вентилятора</td> </tr> <tr> <td>6</td> <td>Средняя скорость вентилятора</td> </tr> <tr> <td>5</td> <td>Максимальная скорость вентилятора</td> </tr> <tr> <td>N</td> <td>N (нейтраль)</td> <td></td> </tr> </table>	L	L (питание 220В/50Гц)	} Выходные сигналы 220В/50Гц	1	Первая ступень нагрева	2	Вторая ступень нагрева	7	Минимальная скорость вентилятора	6	Средняя скорость вентилятора	5	Максимальная скорость вентилятора	N	N (нейтраль)	
L	L (питание 220В/50Гц)	} Выходные сигналы 220В/50Гц															
1	Первая ступень нагрева																
2	Вторая ступень нагрева																
7	Минимальная скорость вентилятора																
6	Средняя скорость вентилятора																
5	Максимальная скорость вентилятора																
N	N (нейтраль)																

Обозначение кнопки	Назначение	Порядок работы
	Включение/Выключение	Нажмите для включения или выключения изделия. При включении загорится светодиод режима расхода воздуха и включится одна из скоростей.
	Выбор режима расхода воздуха	<p>Режим малого расхода воздуха: При однократном нажатии на кнопку на выносном пульте загорится светодиод напротив пиктограммы малого расхода воздуха, далее включится режим малого расхода воздуха.</p> <p>Режим среднего расхода воздуха: При двукратном нажатии на кнопку на выносном пульте загорится светодиод напротив пиктограммы среднего расхода воздуха, при этом светодиод малого расхода воздуха погаснет, далее включится режим среднего расхода воздуха.</p> <p>Режим большого расхода воздуха: При трехкратном нажатии на кнопку на выносном пульте загорится светодиод напротив пиктограммы большого расхода воздуха, при этом светодиод среднего расхода воздуха погаснет, далее включится режим большого расхода воздуха.</p> <p>ПРИМЕЧАНИЕ: В завесах КЭВ-6П1264Е, КЭВ-8П1064Е, КЭВ-10П1062Е используется только один режим расхода воздуха. При переключении малого/среднего/большого режимов, скорость вращения вентилятора не изменяется.</p>

Обозначение кнопки	Назначение	Порядок работы
	Выбор режима нагрева	<p>Первая ступень нагрева: При однократном нажатии на кнопку на выносном пульте загорится светодиод первой ступени нагрева, на ЖК-дисплее отобразится символ «☉», далее по истечении 6 сек. включится первая ступень тепловой мощности.</p> <p>Вторая ступень нагрева (полная мощность): При двукратном нажатии на кнопку на выносном пульте загорится светодиод второй ступени нагрева при этом светодиод первой ступени нагрева продолжает гореть, на ЖК-дисплее отобразится символ «☉» при этом символ «☉» продолжает отображаться, далее по истечении 6 сек. включится полная тепловая мощность.</p> <p>Режим вентилятора: При трехкратном нажатии на кнопку на выносном пульте гаснут светодиоды режимов нагрева, на ЖК-дисплее символы «☉» и «☉» не отображаются, далее по истечении 10 сек. выключается тепловая мощность.</p>
	Установка требуемой температуры	<p>При нажатии кнопок на ЖК-дисплее отобразится установленная температура и символ «☉». Необходимо выбрать и установить требуемую температуру воздуха в помещении, далее по истечении 10 сек. дисплей покажет текущую температуру в помещении. Регулируемый диапазон температур от +5 до +35°C с шагом 0,5°C.</p> <p>ПРИМЕЧАНИЕ:</p> <ol style="list-style-type: none"> 1. В случае если установленная температура будет ниже температуры окружающего воздуха, то изделие включится в режим вентилятора (все режимы нагрева будут автоматически выключены), при этом светодиоды режима нагрева не светятся, а символы «☉», «☉» будут отображаться на дисплее в зависимости от режима нагрева, который был включен ранее. 2. В случае если температура окружающего воздуха будет ниже установленной температуры, то изделие включится в режим нагрева при этом светодиоды и символы режима нагрева будут гореть и отображаться в зависимости от режима, который был включен ранее. 3. При температуре окружающего воздуха ниже 0°C вместо температуры на ЖК-дисплее отобразится символ «LO» - выше +40°C отобразится символ «HI»

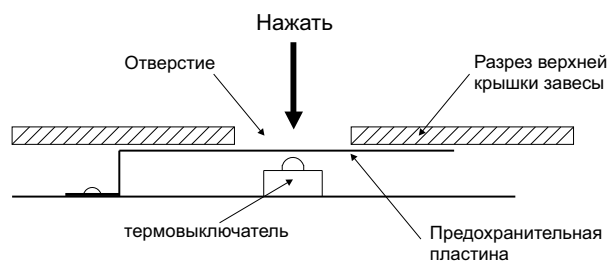
4.10 Устройство аварийного отключения ТЭНов

4.10.1 Завесы снабжены устройством аварийного отключения ТЭНов в случае перегрева корпуса. Перегрев может наступить от следующих причин:

- входное и выходное окна завесы загромождены посторонними предметами или подвержены сильному загрязнению;
- вышел из строя вентилятор;
- тепловая мощность завесы сильно превышает теплотери помещения, в котором она работает (например, при работе в тамбуре небольшого объема). В этом случае не рекомендуется устанавливать терморегулятор на высокие значения температуры.

4.10.2 При перегреве корпуса завесы аварийный термовыключатель выключает нагрев ТЭНов и далее остается в выключенном состоянии. Вентилятор при этом продолжает работать. Для возвращения завесы в работоспособное состояние необходимо:

- отключить завесу от питающей сети;
- дождаться пока она остынет;
- выяснить причины, вызывающие срабатывание аварийного термовыключателя и устранить их;
- через отверстие в завесе диэлектрическим стержнем нажать на предохранительную пластину, возвращающую аварийный термовыключатель в рабочее состояние (рисунок по тексту).



4.11 Заводом-изготовителем могут быть внесены конструктивные изменения в изделие, не ухудшающие качество и надежность, которые не отражены в настоящем паспорте.

5 УКАЗАНИЕ МЕР БЕЗОПАСНОСТИ

При эксплуатации электроприборов с целью снижения риска возгорания, поражения током и травм всегда должны соблюдаться следующие базовые меры предосторожности:

5.1 Работы по установке, обслуживанию и подключению должны проводиться квалифицированным специалистом (-ами) в соответствии с установленными нормами и стандартами «Правил технической эксплуатации электроустановок потребителей» (утверждены приказом Минэнерго от 13.01.2003 г.) и «Правил по охране труда при эксплуатации электроустановок» (утверждены приказом Министерства труда и социальной защиты РФ от 24.07.2013 г. № 328н).

5.2 Запрещается эксплуатация завесы без заземления. Использовать нулевой провод в качестве заземления запрещается. Болт заземления находится в блоке управления и соединён на заводе-изготовителе проводом с соответствующей клеммой входной клеммной колодки.

5.3 Внутри завесы установлены нагревательные элементы. Во время эксплуатации корпус изделия может нагреваться. Во избежание ожогов рекомендуется с осторожностью приближаться к работающему изделию.

5.4 Не оставляйте без присмотра детей или людей со сложностями в передвижении вблизи работающей завесы.

5.5 В случае неисправности отключите изделие от питания, и прежде, чем снова его эксплуатировать, убедитесь в том, что квалифицированным специалистом были проведены его полная диагностика и обслуживание/ремонт.

5.6 Данная завеса предназначена для использования только в помещении. Не подвергайте изделие воздействию воды или высокой влажности.

5.7 Отключите изделие от питания перед чисткой и техническим обслуживанием.

5.8 После выключения завесы пультом управления, завеса остается в «режиме ожидания». Для полного отключения необходимо обесточить завесу на силовом щите потребителя.

5.9 Не вставляйте и не допускайте попадания инородных предметов в воздухозаборное или воздуховыпускное отверстие завесы, так как это может привести к поражению электрическим током, возгоранию или повреждению изделия.

5.10 Не закрывайте и не блокируйте воздухозаборное или воздуховыпускное отверстия завесы, так как это может привести к перегреву внутренних компонентов изделия и как следствие увеличить риск возгорания.

5.11 В любом электроприборе или оборудовании существует риск возникновения внутренних искр. Не устанавливайте завесу вблизи находящихся в воздухе летучих веществ или легко воспламеняющихся соединений, в связи с риском возникновения пожара или взрыва.

5.12 Допустима эксплуатация только в соответствии с данным паспортом. Любое другое использование изделия отличное от рекомендованного производителем может стать причиной возгорания, поражения электрическим током или травм.

6 КОМПЛЕКТНОСТЬ

№ п/п	Наименование	Кол-во
6.1	Воздушно-тепловая завеса «Оптима»	1 шт.
6.2	Пульт управления IR03 (для КЭВ-6П1264Е, КЭВ-8П1064Е, КЭВ-10П1062Е)	1 шт.
6.3	Паспорт	1 шт.

7 ТРЕБОВАНИЯ К УСТАНОВКЕ И ПОДКЛЮЧЕНИЮ

7.1 При установке, монтаже и запуске в эксплуатацию необходимо соблюдать меры безопасности указанные в разделе 5.

7.2 У с т а н о в к а з а в е с

7.2.1 Завесы устанавливаются горизонтально над проемом (как можно ближе к верхнему краю проема) и крепятся к несущей конструкции с помощью креплений, расположенных на корпусе завесы. Минимально допустимое расстояние между верхней стенкой корпуса завесы и потолком должно быть 300 мм (для завес МИКРО-150мм.).

7.3 П о д к л ю ч е н и е з а в е с ы к э л е к т р и ч е с к о й с е т и

7.3.1 Подключение к электрической сети осуществляется через автоматический выключатель, а также через устройство защитного отключения УЗО (приобретаются отдельно) в соответствии с «Правилами эксплуатации электроустановок». При подключении одной завесы к сети, необходимый ток срабатывания УЗО - 100mA. Номинальный ток автоматического выключателя и сечение подводимых медных проводов следует выбирать в соответствии с таблицей 2.

Таблица 2. Номинальные токи автоматических выключателей и сечение медных проводов подводящих кабелей.

Модель завесы	Параметры питающей сети	Номинальный ток автоматического выключателя	Кабель
КЭВ-1,5П1122Е	220В	10А	3x1,5
КЭВ-2П1122Е	220В	13А	3x1,5
КЭВ-3П1154Е	220В	16А	3x1,5
КЭВ-4П1154Е	220В	25А	3x4,0

Модель завесы	Параметры питающей сети	Номинальный ток автоматического выключателя	Кабель
КЭВ-6П1264Е	220В	32А	3х4,0
	380В	16А	5х1,5
КЭВ-8П1064Е	380В	25А	5х4,0
КЭВ-5П1152Е	220В	32А	3х4,0
КЭВ-10П1062Е	380В	32А	5х4,0

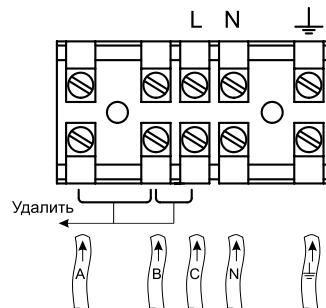
Примечание - использовать кабели с многопроволочными жилами.

7.3.2 Для подключения к сети необходимо снять крышку с монтажного люка, открутив винты, завести силовой кабель и подключить к клеммной колодке согласно электрической схеме завесы (кроме завес «МИКРО»).

7.3.3 Завесы «МИКРО» КЭВ-1,5П1122Е и КЭВ-2П1122Е подключаются к сети с помощью вилки (16А ~250В) на кабеле длиной 1,6м. в бытовую розетку **220В~50Гц**.

7.3.4 Питание завес осуществляется от трехфазной или однофазной электрической сети с напряжением **220В ~ 380В 50Гц** в зависимости от модели. Завеса КЭВ-6П1264Е заводской сборки подключается к сети **220В/50Гц**. Для ее подключения к трехфазной сети самостоятельно (см. рисунок справа), необходимо:

- снять перемычки;
- подключить трехфазный пятижильный кабель следующим образом: Защитный и нулевой проводники соответственно к клеммам PE и N, фазу C на клемму L, фазы B и A-на две свободные клеммы;
- сделать соответствующую запись в п.14 настоящего Паспорта, а на табличке устройства зачеркнуть (забить) «220В».



7.4 Подключение пульта управления IR03

7.4.1 Пульт управления подключен к завесе КЭВ-6П1264Е, КЭВ-8П1064Е и 10П1062Е на заводе-изготовителе. В случае подключения пульта управления к завесам самостоятельно, необходимо:

- обесточить завесу;
- разобрать пульт, отвинтив два винта и отведя лицевую панель вверх;
- подключить семижильный кабель к пульта управления в соответствии с цветовой маркировкой проводов кабеля управления и клеммной колодки пульта (рисунки 7-8);
- закрепить пульт на стене, совместить фиксаторы в верхней части крышки с вырезами на корпусе, совместить кнопки с вырезами на крышке и закрепить крышку двумя винтами.

7.4.2 Пульты управления предусматривают подведение кабеля управления 7х0,5мм² методом «скрытой проводки». При необходимости подведения кабеля «наружной проводкой» необходимо в месте вывода кабеля из корпуса термостата сделать в стене углубление 50 x 10 мм.

7.4.3 При управлении несколькими завесами с одного пульта управления следует руководствоваться указаниям п.4.9 в части подключения силового кабеля, в этом случае каждая завеса подключается через свой автоматический выключатель, а вся группа через общее УЗО с током отключения 300мА. Для подключения двух завес к одному пульта управления необходимо руководствоваться схемой на рисунке 1. Для подключения более двух завес - схема на рисунке 2. В случае подключения однофазных завес к сети 220В~50Гц, необходимо использовать двухполюсные УЗО и однополюсные автоматические выключатели.

Рисунок 1. Схема подключения двух завес к одному пульта управления IR03

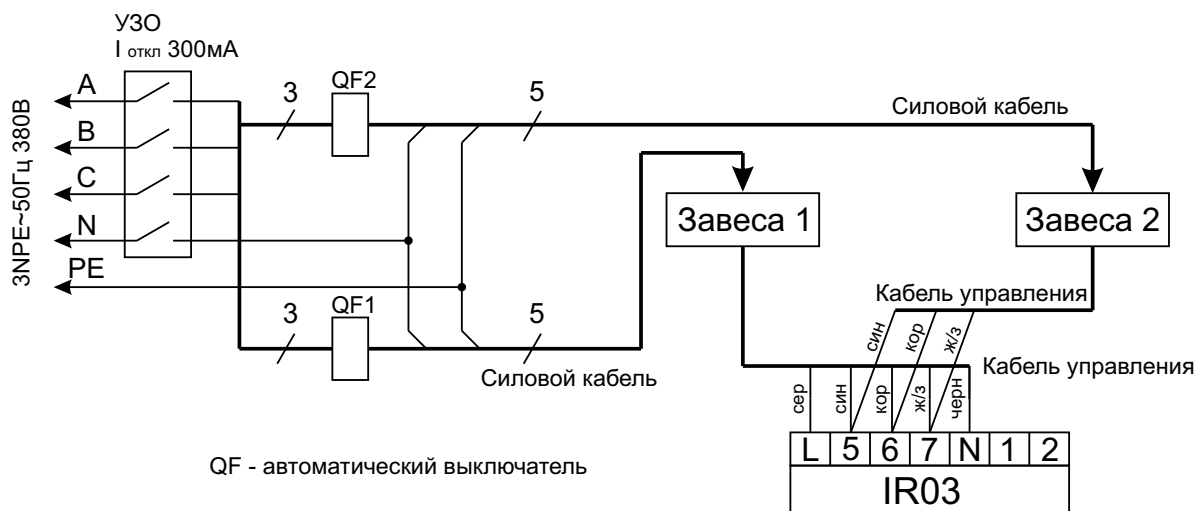
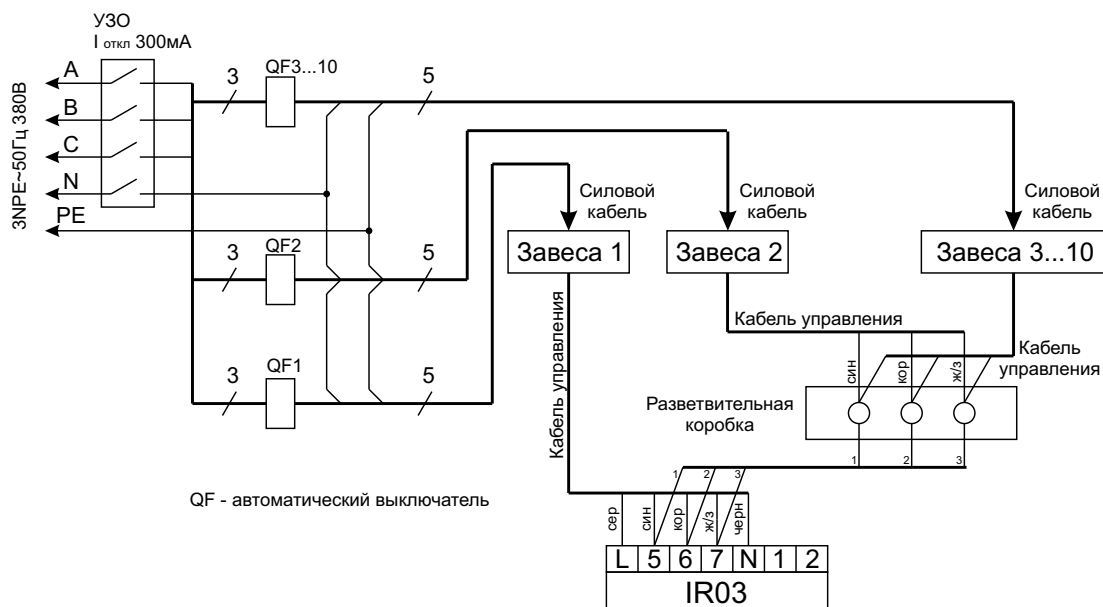


Рисунок 2. Схема подключения более двух завес к одному пульту управления IR03



7.5 Ввод завесы в эксплуатацию

7.5.1 При вводе завесы в эксплуатацию необходимо:

- Снять защитную пленку с изделия;
- Убедиться в отсутствии препятствий для всасывания воздуха;
- Проверить напряжение питания.

7.5.2 При первом включении изделия происходит сгорание консервирующей смазки с поверхности ТЭНов с появлением дыма и характерного запаха. Поэтому рекомендуется перед монтажом включить завесу в режим полной мощности на 20 минут в хорошо проветриваемом помещении.

7.5.3 Для увеличения эксплуатационного срока службы завес с электрическим источником тепла рекомендуется перед выключением оставить завесу работать несколько минут с выключенными нагревателями для снятия остаточного тепла ТЭНов.

8 ТЕХНИЧЕСКОЕ ОБСЛУЖИВАНИЕ

8.1 Эксплуатация и техническое обслуживание завес должно осуществляться квалифицированным специалистом при этом необходимо соблюдать меры безопасности указанные в разделе 5.

8.2 Для обеспечения надежной и эффективной работы воздушно-тепловых завес, повышения их долговечности необходим правильный и регулярный технический уход. **Для контроля работы завесы необходимо ежемесячно:**

- осматривать завесу и ТЭНы (отсутствие шума и вибраций при работе рабочих колес вентиляторов);
- при необходимости очищать поверхности завесы от загрязнения и пыли;
- при длительных перерывах в эксплуатации необходимо для просушки ТЭНов включать завесу на время не менее 30 минут в режиме максимальной мощности;
- проверять электрические соединения завесы для выявления ослабления, подгорания, окисления (ослабления устранить, подгорания и окисления зачистить).

8.3 Частое срабатывание аварийного термовыключателя не является нормальным режимом работы завесы и требует выявления причины. При повторном включении завесы, после автоматического выключения от перегрева, следует ее осмотреть и убедиться, что вентилятор вращается. При появлении повышенной вибрации, запаха плавления изоляции следует прекратить эксплуатацию и отключить завесу от сети.

8.4 Все виды технического обслуживания проводятся по графику вне зависимости от технического состояния завес. Уменьшать установленный объем и изменять периодичность технического обслуживания не допускается.

8.5 Устанавливаются следующие виды технического обслуживания завес, с момента ввода изделия в эксплуатацию:

- техническое обслуживание №1 (ТО-1), через 150-170 ч;
- техническое обслуживание №2 (ТО-2), через 600-650 ч;
- техническое обслуживание №3 (ТО-3), через 2500-2600 ч. но не реже 1 раза в год;
- техническое обслуживание №4 (ТО-4), через 5000-5200 ч. но не реже 1 раза в 2 года.

Примечание – количество часов реальной работы завесы.

8.6 При ТО-1 производятся:

- внешний осмотр с целью выявления механических повреждений;
- очистка наружной поверхности ТЭНов пылесосом (без демонтажа);
- проверка надежности заземления изделия;
- проверка состояния винтовых соединений;

8.7 При ТО-2 производятся:

- ТО-1;
- проверка сопротивления изоляции завесы;
- проверка тока потребления электродвигателей завесы;
- проверка уровня вибрации и шума органолептическим методом;

8.8 При ТО-3 производятся:

- ТО-2;
- осмотр резиновых втулок рабочих колес вентиляторов на наличие микротрещин;
- очистка рабочих колес вентиляторов от загрязнений (без демонтажа);
- проверка состояния и крепления рабочих колес вентиляторов;
- протяжка клемм, проверка отсутствия подгорания и окисления.

8.9 При ТО-4 производятся (для КЭВ-6П1264Е, КЭВ-8П1064Е, КЭВ-10П1062Е):

- ТО-3;
- очистка блока пускателей от загрязнений (пылесосом).

8.10 Предприятие потребитель должно вести учет технического обслуживания по форме, приведенной в Таблице 3.

Таблица 3. Учет технического обслуживания

Дата	Количество часов работы с начала эксплуатации	Вид технического обслуживания	Замечания о техническом состоянии изделия	Должность, фамилия, подпись ответственного лица

9 ТРАНСПОРТИРОВКА И ХРАНЕНИЕ

9.1 Завесы упакованы в коробки из гофрированного картона, с нанесенным на них фирменным логотипом компании, и могут транспортироваться всеми видами крытого транспорта при температуре от минус 50 до плюс 50°С и относительной влажности не более 80% (при температуре 25°С).

9.2 Завесы транспортируют любым видом транспорта в соответствии с правилами, действующими на каждом виде транспорта. При транспортировании необходимо соблюдать манипуляционные знаки, указанные на упаковке и исключать возможные удары и перемещения внутри транспортного средства.

9.3 Допускается транспортирование завес в универсальных контейнерах по ГОСТ 18477 по согласованию сторон.

9.4 Завесы должны храниться в упаковке изготовителя в отапливаемом помещении от плюс 5 до плюс 40°С и относительной влажности не более 80% (при температуре 25°С).

ВНИМАНИЕ! ПОСЛЕ ТРАНСПОРТИРОВАНИЯ ИЗДЕЛИЯ ПРИ ОТРИЦАТЕЛЬНЫХ ТЕМПЕРАТУРАХ, СЛЕДУЕТ ВЫДЕРЖАТЬ ИЗДЕЛИЕ В ПОМЕЩЕНИИ, ГДЕ ПРЕДПОЛАГАЕТСЯ ЕГО ЭКСПЛУАТАЦИЯ, БЕЗ ВКЛЮЧЕНИЯ В СЕТЬ НЕ МЕНЕЕ 2 ЧАСОВ.

10 СВЕДЕНИЯ ОБ УТИЛИЗАЦИЯ

10.1 В случае непригодности завесы для использования или эксплуатации после окончания установленного срока службы производится ее утилизация. Использование непригодной завесы ЗАПРЕЩЕНО!

10.2 Утилизация завесы после окончания срока эксплуатации не требует специальных мер безопасности и не представляет опасности для жизни, здоровья людей и окружающей среды. Изношенные завесы сдаются в пункты вторсырья.

11 ВОЗМОЖНЫЕ НЕИСПРАВНОСТИ И СПОСОБЫ ИХ УСТРАНЕНИЯ

11.1 В эксплуатации по различным причинам могут возникать неисправности изделия, нарушающие его нормальную работу. В таблице 4 рассмотрены наиболее характерные неисправности, возникавшие при эксплуатации данного изделия.

11.2 Все работы по отысканию и устранению неисправностей в электрических цепях изделия следует выполнять, соблюдая требование правил техники безопасности (раздел 5).

Таблица 4. Возможные неисправности

Характер неисправности и ее внешнее проявление	Вероятная причина	Способ устранения
Завеса не включается	Отсутствует напряжение в сети.	Проверить напряжение по фазам.
	Расстояние и угол от дистанционного пульта до инфракрасного приемного устройства на выносном пульте превышает допустимые значения	Изменить расстояние и угол до инфракрасного приемного устройства на выносном пульте.
	Разряжены или отсутствуют элементы питания дистанционного пульта управления	Заменить или вставить элементы питания в дистанционный пульт управления.
	Неисправен пульт управления IR03	Проверить пульт управления по инструкции, находящийся в упаковке пульта управления.
Вентилятор подает из завесы ненагретый воздух	Сработал аварийный термовыключатель	п.4.10
Не срабатывает отключение завесы с пульта управления (завеса продолжает подавать нагретый воздух)	Произошло механическое заклинивание пускателя. ТЭНы продолжают греть воздух. Цепь вентилятора замкнута через продувочный датчик (50°C)	Отключить завесу через автоматический выключатель. Заменить пускатель.
Снизилась сила струи с уменьшением расхода воздуха	Произошло сильное загрязнение решетки всасывающего окна	Прочистить решетку (раздел 8)
Завеса работает, но не обеспечивает требуемую температуру воздуха в тамбуре (вестибюле)	Наружные условия (температура воздуха и скорость ветра) оказались более «жесткими», чем расчетные	Принять временные меры по механической защите проема.
	Увеличился поток людей через двери против расчетного	Открыть дополнительный проем, защищенный завесой Временно установить возле проема дополнительный источник тепла (тепловентилятор)
	Приточно-вытяжная механическая вентиляция разбалансирована: давление в помещении ниже, чем на улице	Проверить давление в помещении. Сбалансировать вентиляцию. При сильных прорывах холодного воздуха усилить приток вентиляции (создать избыточное давление)

12 ГАРАНТИЙНЫЕ ОБЯЗАТЕЛЬСТВА

12.1 Предприятие-изготовитель гарантирует надежную и бесперебойную работу завесы в течение 24 месяцев со дня продажи.

12.2 Если какая-либо деталь выйдет из строя по причине дефекта материала или изготовления она будет бесплатно отремонтирована или заменена АО «НПО «Тепломаш».

12.3 На завесы распространяется гарантия от сквозной коррозии. Если какая-либо часть корпуса завесы подверглась сквозной коррозии, то поврежденная часть будет бесплатно отремонтирована или заменена. Термин «сквозная коррозия» означает наличие в корпусе сквозного отверстия, возникшего в результате коррозии корпуса снаружи или изнутри по причине исходного дефекта материала или изготовления.

12.4 АО «НПО «Тепломаш» не несет ответственности, если необходимость ремонта или замены детали была вызвана одним из следующих факторов:

- внешним повреждением завес (вмятины, трещины и прочие повреждения, нанесённые извне);
- несоблюдением всех рекомендаций и предписаний завода-изготовителя, относящихся к монтажу, подключению, применению и эксплуатации, приведенных в данном паспорте;
- использованием при монтаже, подключении, наладке и эксплуатации элементов, и компонентов, не рекомендованных производителем;
- несанкционированными производителем переделками или изменением конструкции оборудования;
- эксплуатационным износом деталей при неправильной эксплуатации.
- непроведением регулярного технического обслуживания завес с момента приёмки их в эксплуатацию.

12.5 Техническое обслуживание завес должно осуществляться в соответствии с разделом 8 настоящего паспорта. Проведение технического обслуживания может осуществляться только специально подготовленным персоналом. Результаты технического обслуживания отмечаются в паспорте на продукцию, заполняемом уполномоченным специалистом.

12.6 Паспорт подлежит сохранению в течение всего срока действия гарантийных обязательств.

12.7 Производитель не осуществляет проведение регулярного технического обслуживания за свой счёт и так же не оплачивает проведение обслуживания сторонними организациями.

12.8 В случае выхода изделия из строя в период гарантийного срока предприятие-изготовитель принимает претензии только при получении от заказчика технически обоснованного акта с указанием характера неисправности, назначения помещения, условий эксплуатации и заполненного свидетельства о пусконаладочных испытаниях или свидетельства о подключении. Бланк акта по форме ТМ-13 можно взять с сайта <http://www.teplomash.ru/service/>.

12.9 Гарантийный (по предъявлению паспорта на изделие со штампом завода-изготовителя) и послегарантийный ремонт завесы осуществляется на заводе-изготовителе.

12.10 Гарантия не предусматривает ответственность АО «НПО «Тепломаш» за потерянное время, причиненное неудобство, потерю мобильности или какой-либо иной ущерб, причиненный Вам (или другим лицам) в результате дефекта, на который распространяется гарантийное обязательство, либо ущерба, являющегося следствием этого дефекта.

**РЕКЛАМАЦИИ БЕЗ ТЕХНИЧЕСКОГО АКТА И ПАСПОРТА
НА ИЗДЕЛИЕ С ЗАПОЛНЕННЫМ СВИДЕТЕЛЬСТВОМ
О ПОДКЛЮЧЕНИИ НЕ ПРИНИМАЮТСЯ!**

Гарантийный и послегарантийный ремонт осуществляется по адресу:
195279, Санкт-Петербург, шоссе Революции, 90
Тел. (812) 301-99-40, тел./факс (812) 327-63-82
Сервис-центр: (812) 493-35-98

Рисунок 3. Габаритные и крепежные размеры завес «МИКРО»

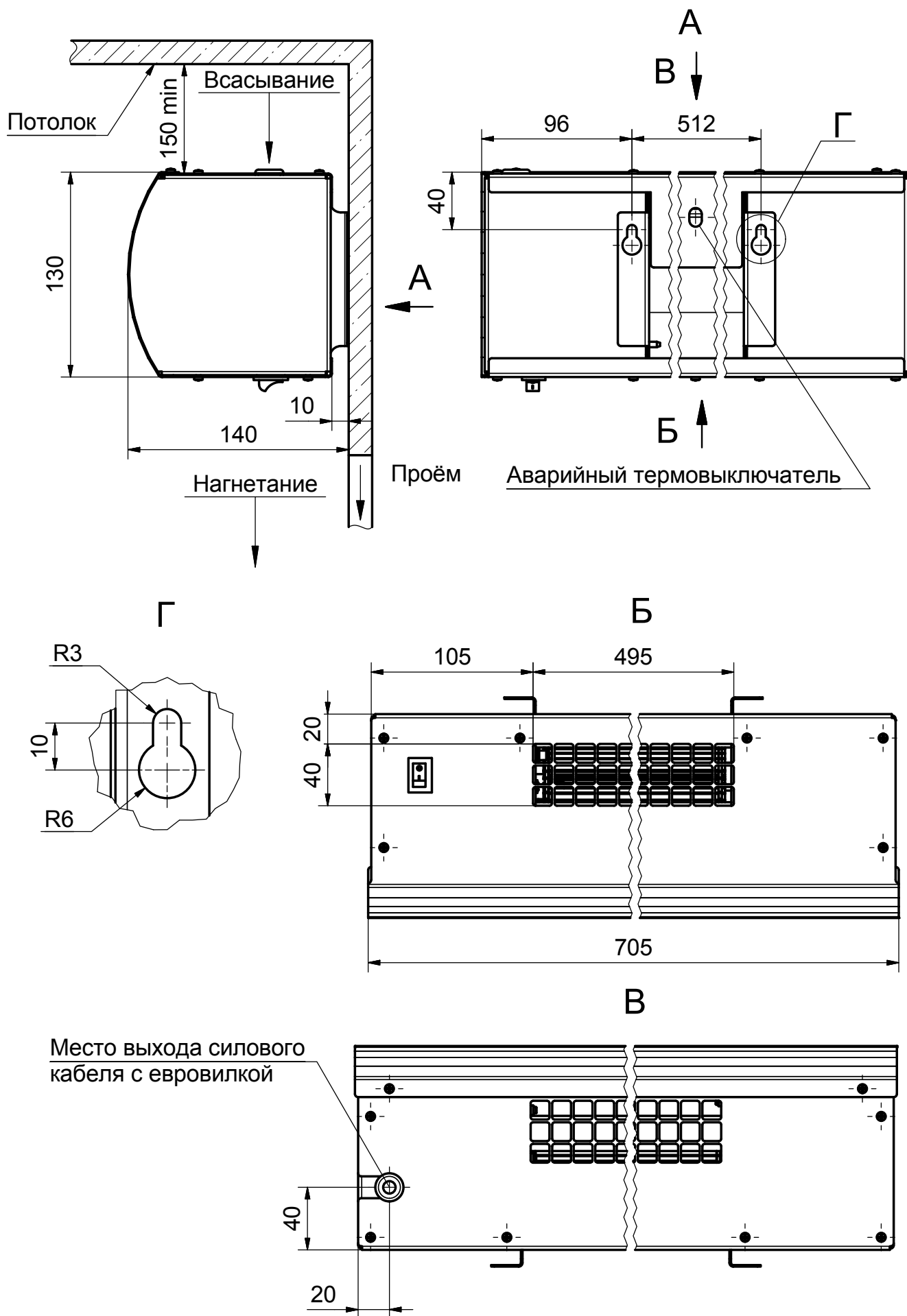


Рисунок 4. Габаритные и крепежные размеры завес «МИНИ»

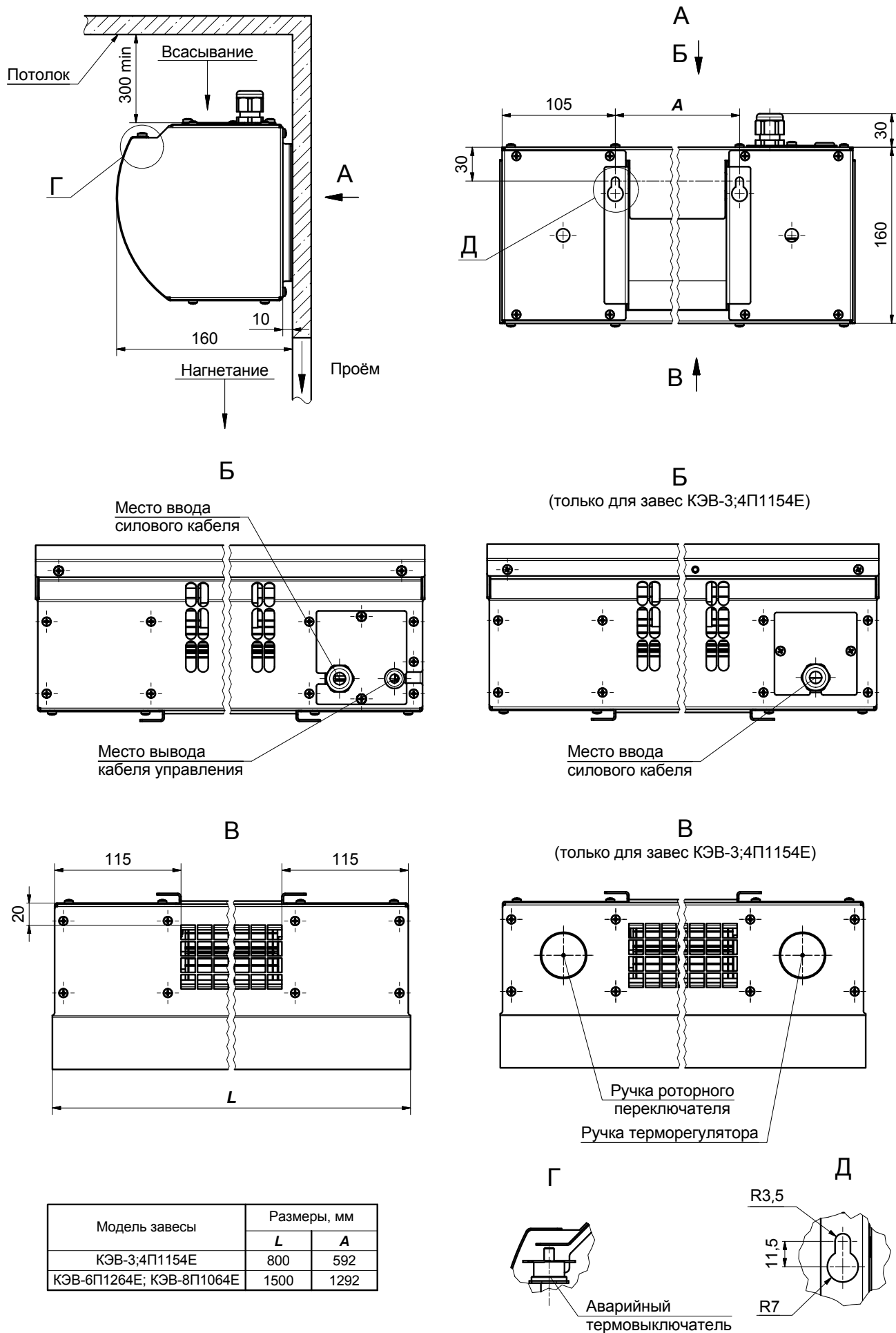
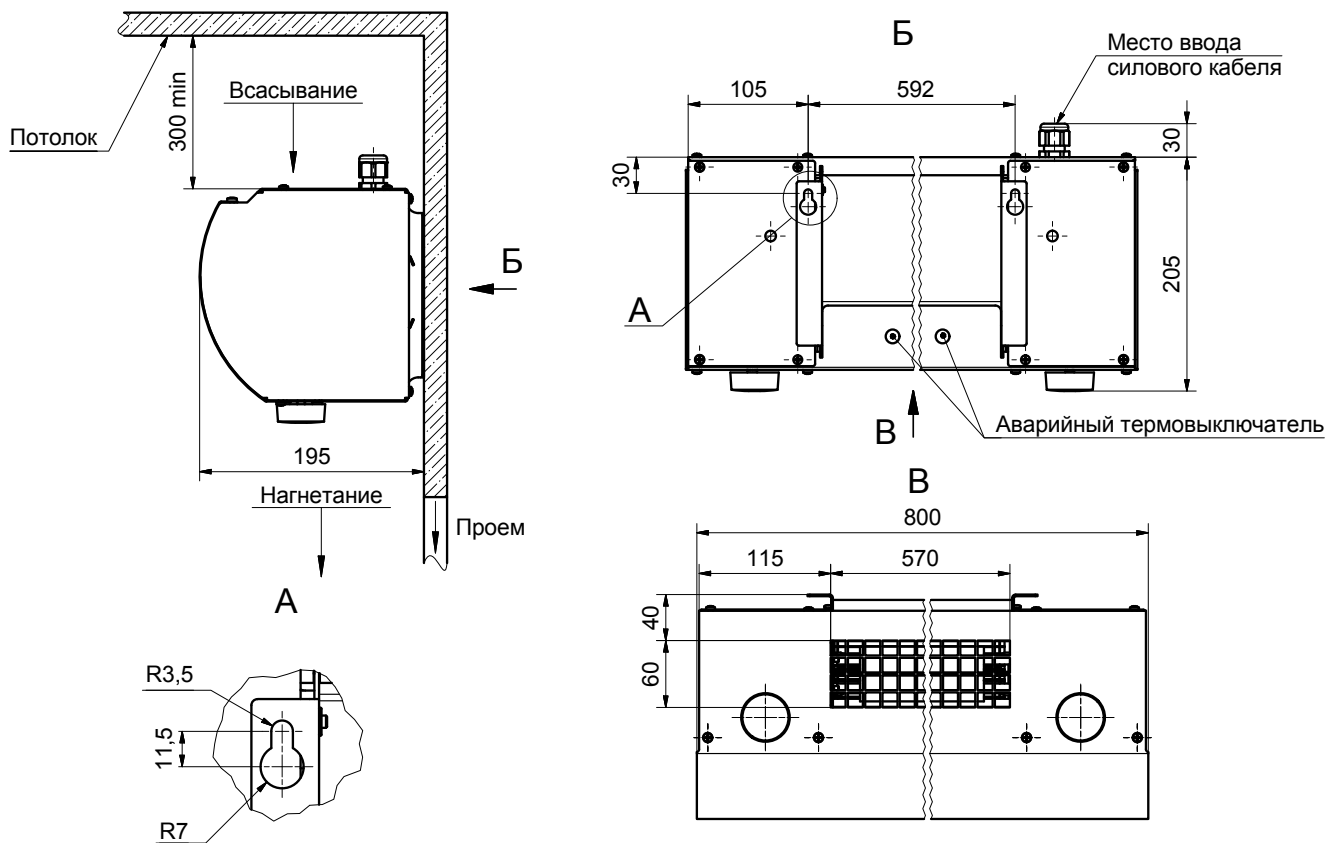


Рисунок 5. Габаритные и крепежные размеры завес

КЭВ-5П1152Е



КЭВ-10П1062Е

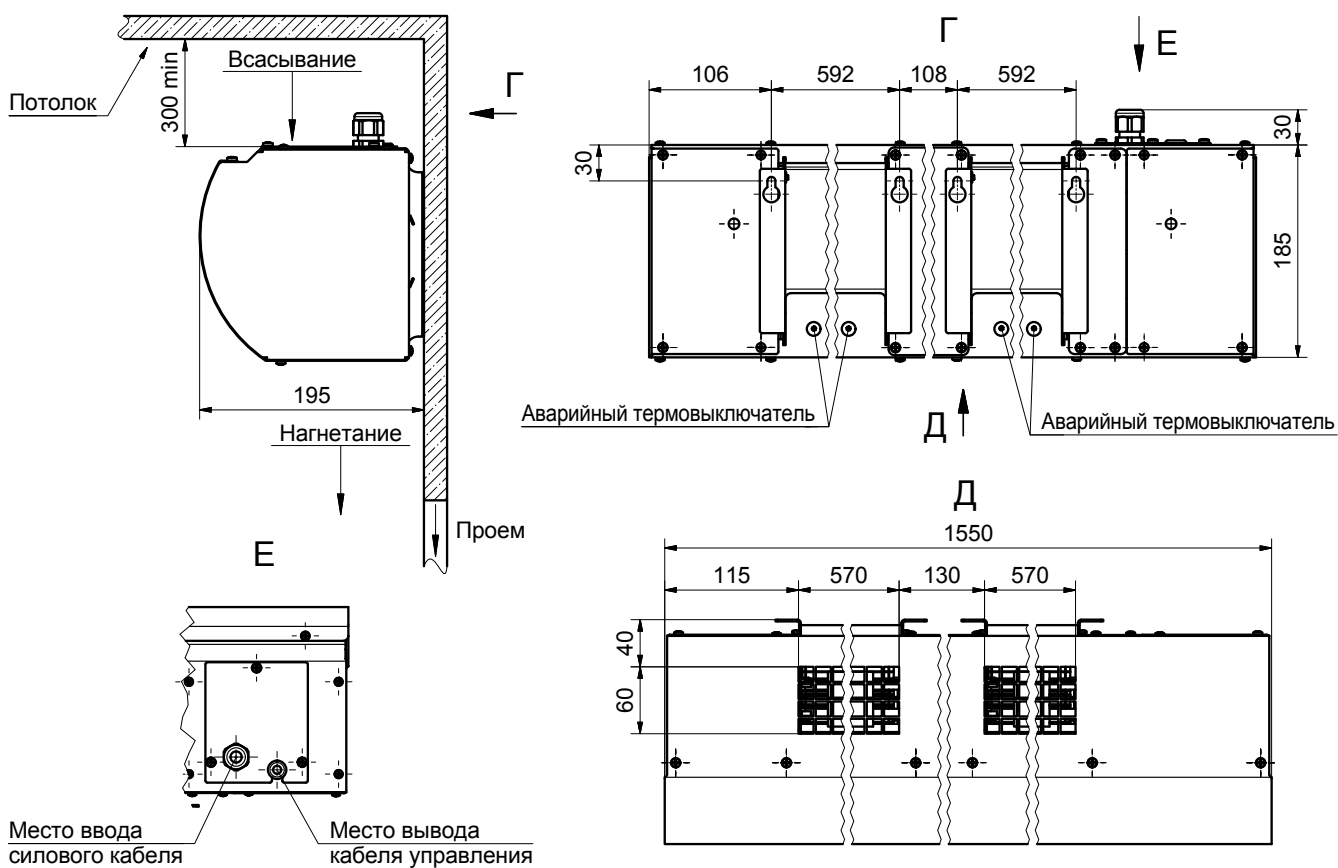


Рисунок 6. Электрическая схема занесы КЭВ-1,5П1122Е, КЭВ-2П1122Е

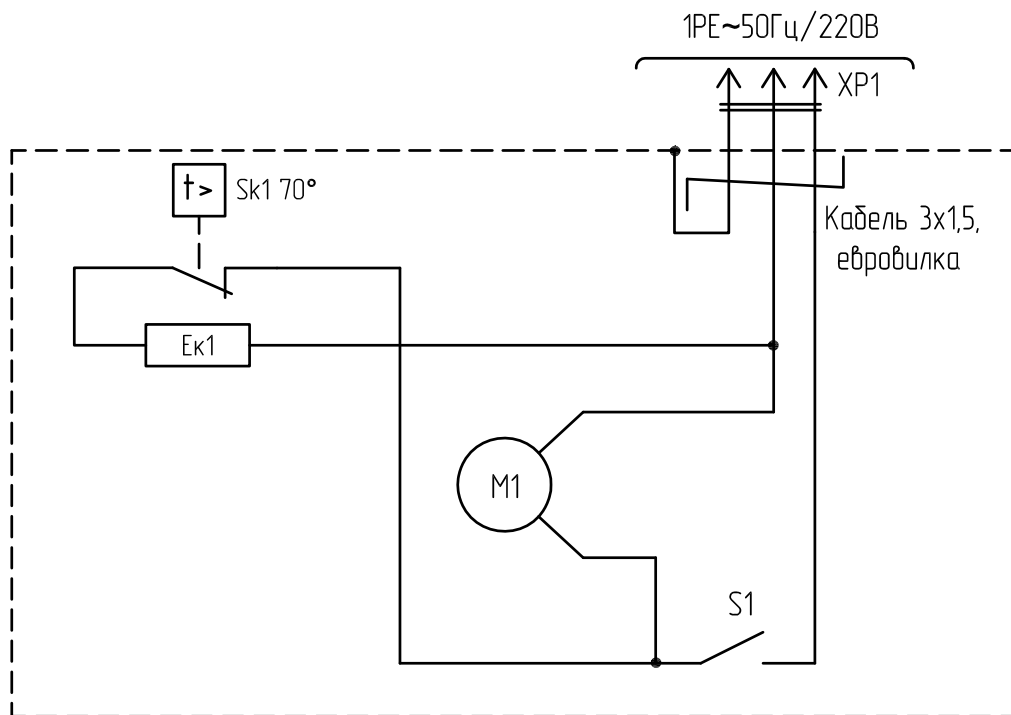


Рисунок 7. Электрическая схема занесы КЭВ-3П1154Е, КЭВ-4П1154Е

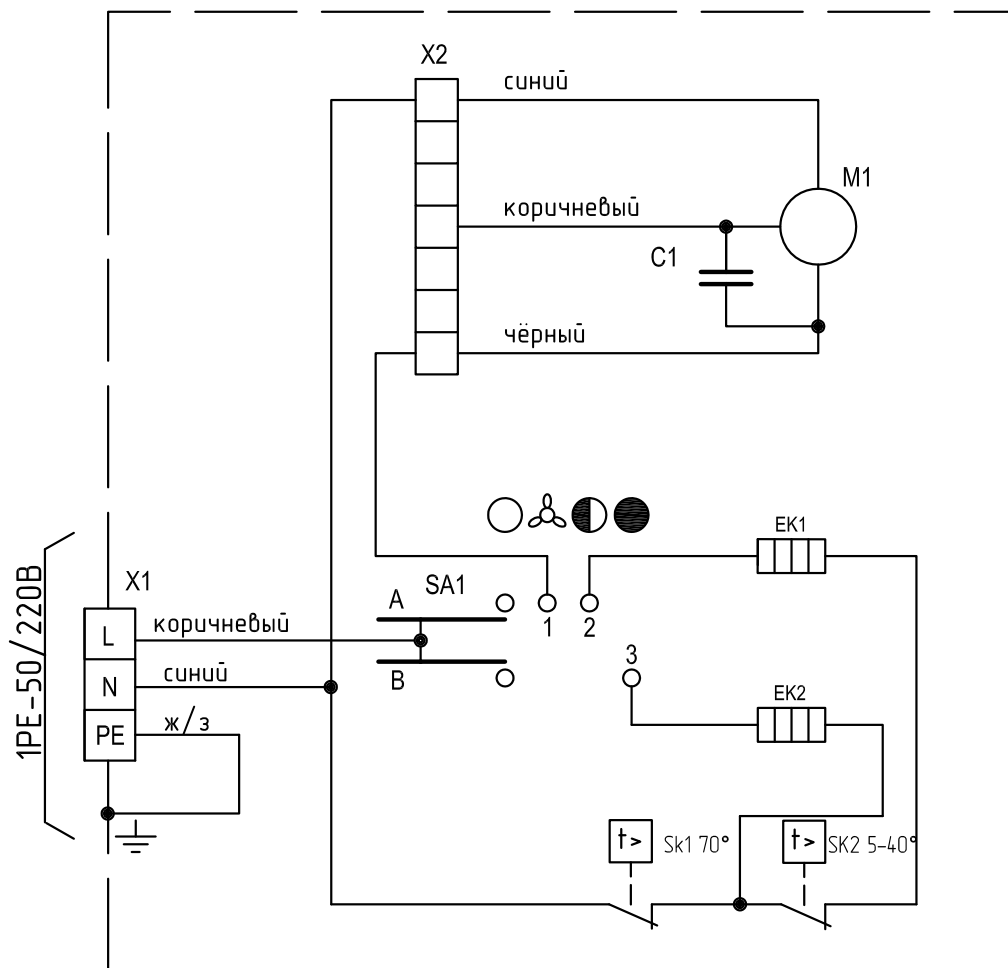


Рисунок 8. Электрическая схема завесы КЭВ-5П1152Е

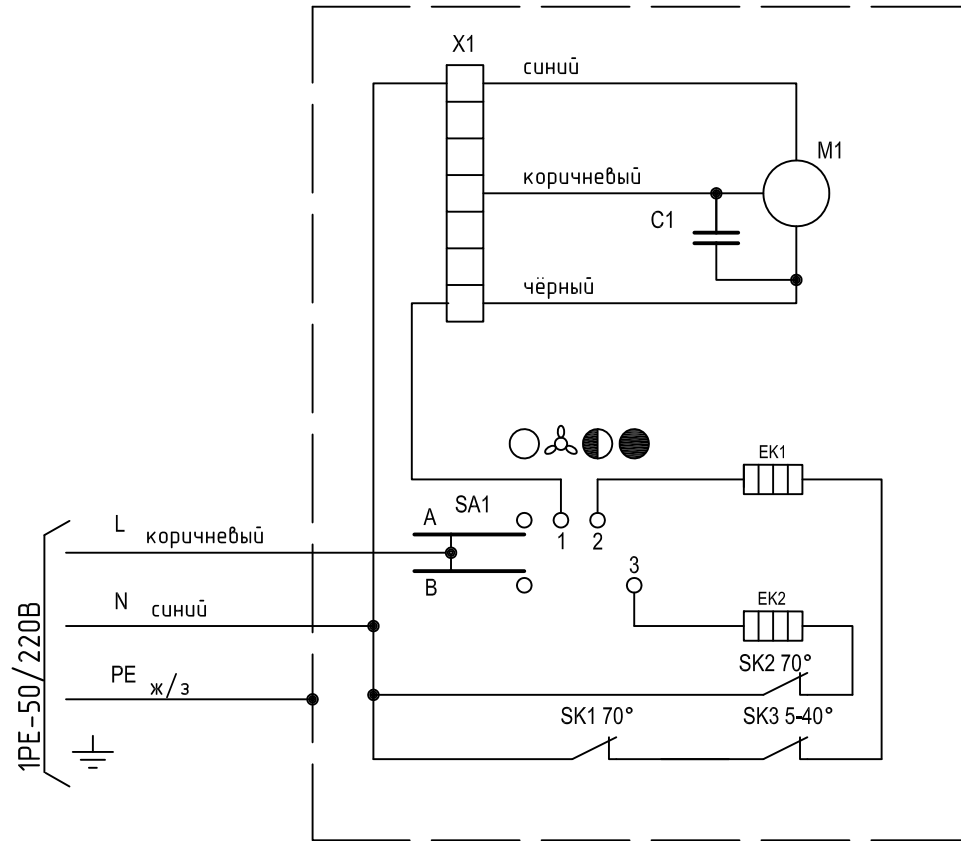


Рисунок 9. Электрическая схема завесы КЭВ-6П1264Е

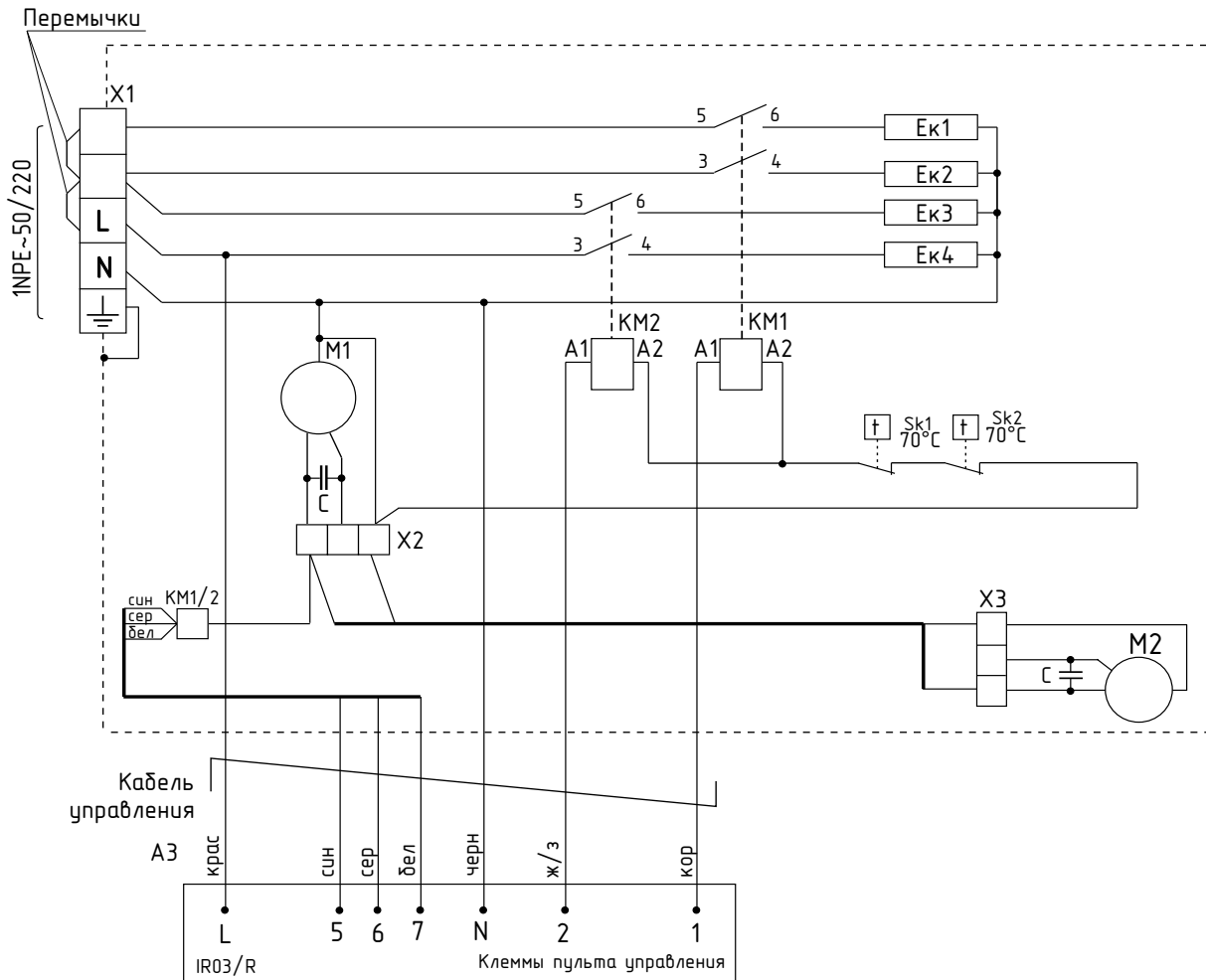
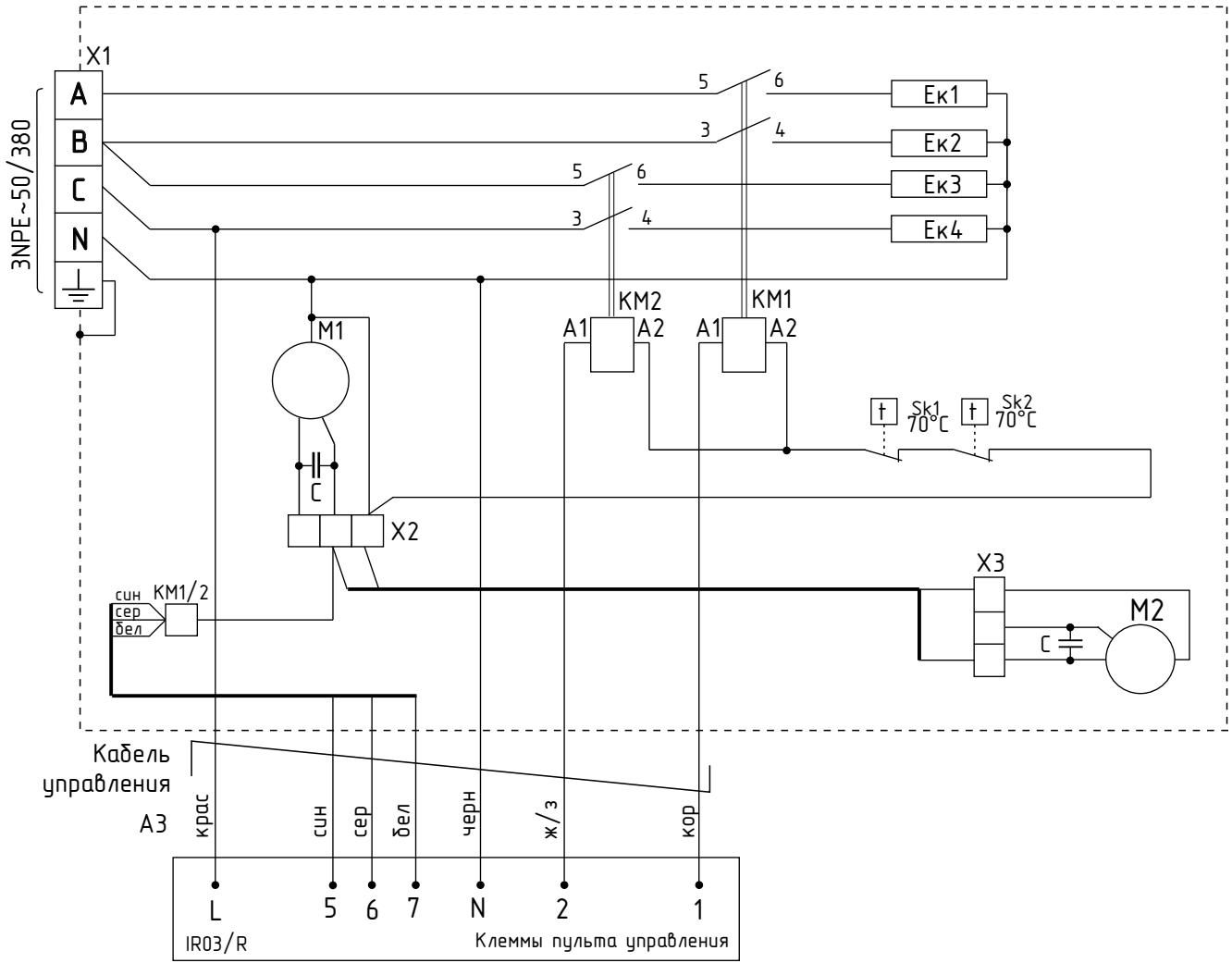


Рисунок 10. Электрическая схема завесы КЭВ-8П1064Е, КЭВ-10П1062Е



13 СВИДЕТЕЛЬСТВО О ПРИЕМКЕ

Воздушно-тепловая завеса марки: (нужное отметить)

МИКРО

МИНИ

КЭВ-1,5П1122Е

КЭВ-3П1154Е

КЭВ-5П1152Е

КЭВ-2П1122Е

КЭВ-4П1154Е

КЭВ-10П1062Е

КЭВ-6П1264Е

КЭВ-8П1064Е

Заводской номер № _____



Воздушно-тепловая завеса «Оптима» изготовлена и принята в соответствии с требованиями ТУ 4864-036-54365100-2015 и признана годной к эксплуатации. Декларация о соответствии ТС №RU Д-RU.AY04.B.26270 от 24.09.2015.

Дата изготовления ____/____/____



14 СВИДЕТЕЛЬСТВО О ПОДКЛЮЧЕНИИ

Завеса КЭВ-____ П _____ Е;

Заводской номер № _____;

Подключена к сети в соответствии с п.7 Паспорта

Специалистом-электриком Ф.И.О.: _____,

Имеющим _____ группу по электробезопасности;

Подтверждающий документ _____;

Дата подключения: « ____ » _____ 20 ____ г.

(Подпись)